



## ОСУШИТЕЛЬ ВОЗДУХА МОДЕЛЬ ND-240



ВАМ СЛЕДУЕТ ВНИМАТЕЛЬНО ПРОЧИТАТЬ ИНСТРУКЦИЮ  
ДО ИСПОЛЬЗОВАНИЯ И СОХРАНЯТЬ ЕЕ В ДАЛЬНЕЙШЕМ

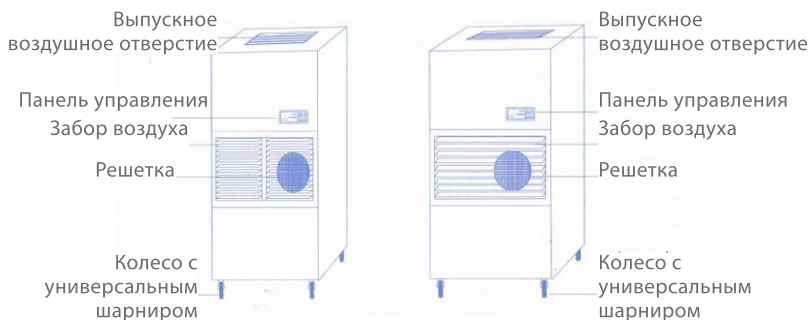


## 1. ТЕХНИЧЕСКИЕ ХАРАКТЕРИСТИКИ

Модель		ND240
Отвод влаги (30°C, отн. влажность 80%)	л/сутки	240
Напряжение	В/Гц	3N~380/50
Электричество	А	13
Потребляемая мощность	Вт	5000
Рабочая температура окружающей среды	°C	5~38
Объем (ДхШхВ)	мм <sup>3</sup>	770X470X1700
Масса нетто	кг	169
Метод отвода		Дренажная труба
Площадь помещения		250-300 м <sup>2</sup> при высоте потолков 2,6 м
Поток воздуха	м <sup>3</sup> /ч	2200

- Данное руководство содержит важную информацию, ознакомьтесь с руководством до использования осушителя, чтобы получить информацию о правилах эксплуатации прибора и использовать все его возможности.
- Не устанавливайте прибор снаружи, чтобы избежать неисправностей.
- Не пытайтесь ремонтировать или разбирать детали осушителя самостоятельно, чтобы не допустить повреждения прибора.
- Установите прибор в защищенном месте и не допускайте повреждения шнура питания.
- Не ставьте тяжелые предметы на прибор и не бросайте в него ничего.
- Чтобы включить прибор, используйте кнопку включения. Не используйте для этого вилку шнура питания.
- Чтобы снизить уровень шума, устанавливайте прибор на ровной поверхности.
- Чтобы обеспечить надлежащую вентиляцию и чтобы прибор ничего не касался, вокруг него должно быть не менее 50 см свободного пространства.

## 2. ДЕТАЛИ И ФУНКЦИИ



## 3. ЭКСПЛУАТАЦИЯ

1. Осушитель поставляется в собранном виде. Прибор можно использовать непосредственно после открытия коробки.
2. Убедитесь, что шнур питания не поврежден.

### СФЕРА ПРИМЕНЕНИЯ

- Склады, помещения с дорогостоящим оборудованием, приборами, компьютерами, банки, библиотеки, музеи, швейные цеха и гаражи.
- В дождливую погоду прибор поможет сохранить ваше помещение сухим и уютным, не допустить образования плесени на вашей мебели, ковре или одежде.
- Причина повышенной влажности в помещении не важна – используйте данный прибор, чтобы достичь комфортного для вас уровня.
- В приборе не предусмотрено взрывобезопасное исполнение, поэтому не следует использовать прибор при наличии воспламеняемого или взрывоопасного газа, пыли или других химических продуктов.

## КАК ПОВЫСИТЬ ЭФФЕКТИВНОСТЬ ОТ ИСПОЛЬЗОВАНИЯ ДАННОГО ПРИБОРА

- Для достижения наилучших результатов устанавливайте прибор в помещении, где все окна закрыты. В противном случае, если окна открыты, то конвекция воздуха высокой влажности и низкой влажности принесет много влажного воздуха, поэтому не важно, насколько эффективно работает прибор, в помещении всегда будет повышенная влажность.
- Скопление большого количества пыли на решетке приведет к нарушению функционирования прибора. Очистку фильтра необходимо проводить часто.
- Не устанавливайте осушитель в месте с плохой вентиляцией. Если влагоудаление прибора снижается, это означает, что уровень влажности в помещении снижен.

## 4. ПАНЕЛЬ УПРАВЛЕНИЯ И ИНСТРУКЦИИ



ЖК-ДИСПЛЕЙ: показывает влажность окружающего воздуха, температуру, настройки влажности и скорость ветра.

Внимание: для защиты компрессора прибор включается с 3-минутной задержкой.

ВКЛ/ВЫКЛ:

После включения прибора в розетку, на ЖК-дисплее появляется значение температуры внутри помещения и влажность, звучит звуковой сигнал.

Для начала работы нажмите на кнопку ВКЛ/ВЫКЛ, для завершения работы нажмите на кнопку ВКЛ/ВЫКЛ еще раз.



#### АВТОМАТИЧЕСКОЕ ОТТАИВАНИЕ

Поверхность испарителя замерзает при низких температурах, что влияет на осушающее действие. В приборе предусмотрена функция автоматического оттаивания. При размораживании компрессор не работает и горит лампочка «оттаивание». После завершения оттаивания прибор автоматически вернется к функции осушения.

#### АВТОМАТИЧЕСКОЕ ОСУШЕНИЕ

- a. Нажмите "+" или "-", проверьте текущую температуру и установите желаемый уровень влажности. Настройка считается завершенной, если в течение 10 секунд с прибором не совершаются никакие действия.
- b. Если влажность окружающего воздуха  $\leq 3\%$  от заданного значения, то прибор выходит из режима осушения и на индикаторной панели мигает лампочка «работает».
- c. Если влажность окружающего воздуха  $\geq 3\%$  от заданного значения, то прибор автоматически перейдет в рабочий режим.
- d. Настройка диапазона влажности: 10-95%

Если на индикаторной панели отображается «E2», это означает, что датчик влажности неисправен. «E3» означает неисправность датчика температуры.

#### ТАЙМЕР

- a. Настройка таймера

Нажмите кнопку таймера один раз, на индикаторной панели начнет мигать значок таймера. Установите время, используя кнопки «Таймер+» для настройки часов и «Таймер →» для настройки минут. Настройка считается завершенной, если в течение 10 секунд не выполняются никакие действия.

- b. Включение таймера

Нажмите на кнопку таймера дважды, теперь вы можете настроить функцию включения таймера, используя кнопки «Таймер→» для настройки часов и «Таймер →» для настройки минут. Прибор начинает работать из выключенного состояния, когда достигается заданное время.

- c. Выключение таймера

Нажмите на кнопку таймера трижды, теперь вы можете настроить функцию включения сигнала, используя кнопки «Таймер+» для настройки часов и «Таймер→» для настройки минут. Прибор прекращает работать из включенного состояния, когда достигается заданное время.

- d. Выход

Чтобы выйти из режима «Таймер», нажмите кнопку четыре раза.

- e. Отмена таймера

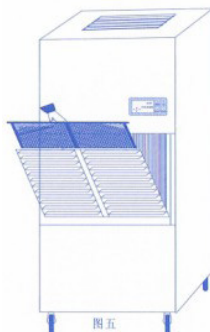
Изменение заданного значения на «00» отменяет функцию таймера.

## 5. ИНДИКАЦИЯ НЕИСПРАВНОСТЕЙ

Код неисправности	Неисправность	Решение	Примечание
E1	Неисправность датчика оттаивания и температуры	Свяжитесь с производителем или дистрибьютором	
E2	Неисправность датчика влажности		
E3	Неисправность датчика температуры окружающей среды		
Перегрузка	Компрессор не работает		
Последовательность фаз	Ошибка последовательности фаз напряжения		
Обрыв фазы	Отсутствие фазы напряжения		Подходит для 380В

## 6. ОЧИСТКА ВОЗДУШНОГО ФИЛЬТРА

Воздушный фильтр служит для очистки воздуха от пыли и загрязнений. Скопление пыли на воздушном фильтре влияет на работу осушителя и повышает расход энергии. Следовательно, в целом необходимо очищать воздушный фильтр каждые две недели, чтобы гарантировать исправную и эффективную работу осушителя.



## 7. ИСПОЛЬЗОВАНИЕ ТРУБЫ ДЛЯ ОТВОДА ВОДЫ

P.S. :

1. Для отвода воды нельзя использовать емкость для воды, которая выше, чем выпускное отверстие для воды.
2. Дренажная труба не может располагаться выше, чем выпускное отверстие для воды.
3. Дренажная труба не должна быть изогнута и не должна находиться рядом с обогревательными элементами, температура которых превышает 60 градусов.



### ВНИМАНИЕ

- Данный прибор может работать в диапазоне температур 5°C~35°C. Когда прибору включен и работает, убедитесь, что установлен провод заземления.
- При перемещении прибора следите, чтобы он не наклонялся более чем на 45°, чтобы исключить его повреждение.
- При постоянном отводе воды установите дренажную трубу в горизонтальное положение, не выше отверстия для воды.
- Чтобы продлить срок службы прибора, после его выключения подождите 3 минуты перед тем, как его включить снова.
- Если горит лампочка уровня воды, это означает, что емкость для воды заполнена или что емкость для воды находится в неправильном положении.
- Перед тем, как ремонтировать или чистить прибор, убедитесь, что он выключен, а шнур питания отключен от розетки.
- Для очистки прибора не используйте химические вещества, летучие растворители или коррозионные растворы.
- Вода для очистки прибора должна быть не выше 40°, в противном случае пластиковая поверхность может быть повреждена или поблекнуть.
- Используйте мягкую и чистую ткань, чтобы вытереть прибор. Если прибор загрязнен снаружи, то можно использовать нейтральное чистящее средство и воду для его очистки.
- Чтобы не допустить утечки тока, не мойте прибор непосредственно под струей воды.
- Когда прибор работает, компрессор будет нагреваться – это не является отклонением от нормы.
- Закрывайте окно, когда работает осушитель.

Если вы не можете включить прибор или прибор остановился по неизвестным причинам, выполните следующие действия:

1. Проверьте вилку и блок питания.
2. Если вилка и блок питания в порядке, подождите 10 минут, затем снова включите осушитель.
3. Если прибор все равно не включается, вызовите агента по продажам или обратитесь в наш отдел послепродажного обслуживания.

## 8. ПОИСК И УСТРАНЕНИЕ НЕИСПРАВНОСТЕЙ

При наступлении любого из нижеперечисленных случаев, выключите прибор и свяжитесь с агентом по продажам или обратитесь в наш отдел послепродажного обслуживания.

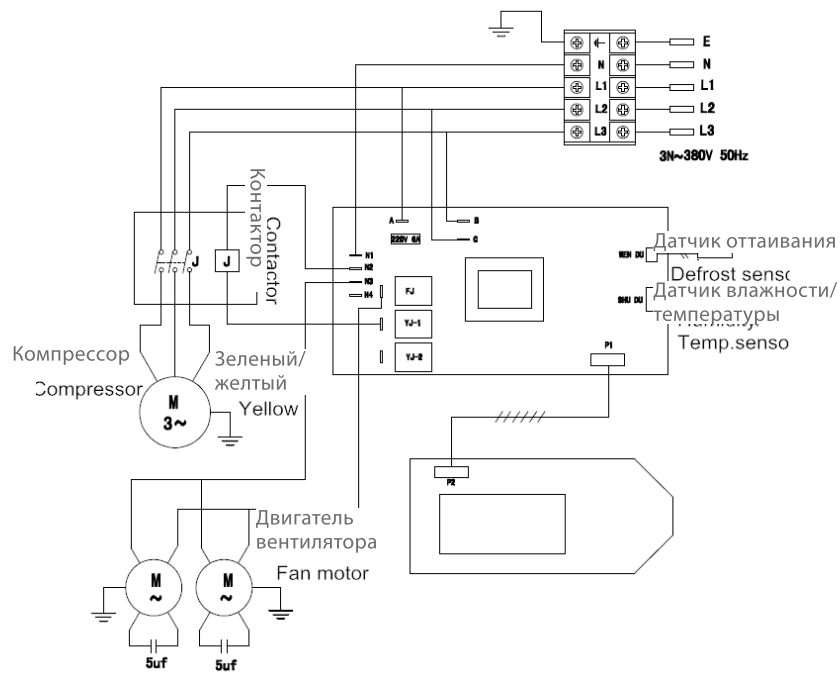
- Прибор не включается и постоянно срабатывает предохранитель.
- В прибор по ошибке попал посторонний предмет или вода.
- Шнур питания или вилка сильно нагреваются без причины.

Проблема	Сначала необходимо проверить:
При нажатии на кнопку включения прибор не включается.	<ol style="list-style-type: none"> <li>1. Емкость для воды на месте?</li> <li>2. Прибор подключен к источнику питания?</li> <li>3. Предохранитель перегорел?</li> </ol>
По ощущениям влагоудаление на низком уровне	<ol style="list-style-type: none"> <li>1. Проверьте, чистый ли фильтр.</li> <li>2. Температура в помещении слишком низкая?</li> <li>3. Впускное и выпускное отверстие воздуха заблокировано?</li> </ol>
Прибор не справляется с влажностью	<ol style="list-style-type: none"> <li>1. Окна открыты?</li> <li>2. Что-то в комнате вырабатывает пар?</li> <li>3. Комната слишком большая?</li> </ol>
Высокий уровень шума	<ol style="list-style-type: none"> <li>1. Поверхность, на которой установлен прибор, ровная?</li> <li>2. Вы установили осушитель в правильное место?</li> </ol>





## 9. ЭЛЕКТРИЧЕСКАЯ СХЕМА



## 10. ОСНОВНЫЕ ПРАВИЛА

### ПРАВИЛА ХРАНЕНИЯ

Для поддержания работоспособности осушителя перед длительным простоем рекомендуется выполнять следующие операции.

- Убедитесь в том, что сливной шланг отсоединен.
- Отсоедините от электросети.
- Очистите и оберните прибор, чтобы защитить его от пыли.
- Закрепите шнур на задней панели стяжкой. При наличии в пазу фиксатора вставьте в него вилку шнура, а если фиксатора нет – стяните шнур стяжкой так, чтобы вилка фиксации не требовала.

### ПРАВИЛА ПЕРЕВОЗКИ

- Убедитесь в том, что сливной шланг отсоединен.
- Отсоедините от электросети.
- Очистите и оберните прибор, чтобы защитить его от пыли.
- Закрепите шнур на задней панели стяжкой. При наличии в пазу фиксатора вставьте в него вилку шнура, а если фиксатора нет – стяните шнур стяжкой так, чтобы вилка фиксации не требовала.

### ПРАВИЛА УТИЛИЗАЦИИ

По истечению срока службы прибор должен подвергаться утилизации в соответствии с нормами, правилами и способами, действующими в месте утилизации.

### ПРАВИЛА РЕАЛИЗАЦИИ

Правила реализации товара должны соответствовать Постановлению Правительства РФ от 19.01.1998 N 55 (ред. от 22.06.2016) Об утверждении Правил продажи отдельных видов товаров, перечня товаров длительного пользования, на которые не распространяется требование покупателя о безвозмездном предоставлении ему на период ремонта или замены аналогичного товара, и перечня непродовольственных товаров надлежащего качества, не подлежащих возврату или обмену на аналогичный товар других размера, формы, габарита, фасона, расцветки или комплектации

## СЕРТИФИКАЦИЯ ПРОДУКЦИИ

Товар сертифицирован на территории Таможенного союза

Товар соответствует требованиям:

ТР ТС 004/2011 «О безопасности низковольтного оборудования»,

ТР ТС 020/2011 «Электромагнитная совместимость технических средств»

### ИЗГОТОВИТЕЛЬ

Хангжоу Дексисенли Технолоджи Ко., Лтд.

### Сделано в КНР.

Дату производства см. на приборе.