



TORRETTE TR E-V Vortice технические характеристики



Крышные центробежные вентиляторы вертикального выброса

ОПИСАНИЕ

Оборудование данной серии предназначено для установки на крышах зданий различной площади для создания максимальной тяги из помещений: промышленных, административных и жилых, а также в качестве мощной вытяжки в частных жилых домах. Вентиляторы подходят для установки на любых типах крыш и просты в монтаже.

- В данной серии представлены **20 моделей**: 6 однофазных и 14 трехфазных.
- Вертикальное направление выброса воздуха.
- Корпус вентилятора и решетка, защищающая двигатель от попадания птиц и листьев, изготовлены из стали с эпоксидным покрытием, что исключает коррозию.
- Все модели оснащены самовентилируемым двигателем на шарикоподшипниках. Двигатель соответствует стандарту UNELEC B5.
- Специальная конструкция рабочего колеса позволяет минимизировать налипание продуктов выброса вентилятора на его поверхности. Лопатки рабочего колеса загнуты назад.
- Срок службы вентиляторов более 30000 часов, в том числе при непрерывной работе.
- Максимальная производительность модельного ряда 18000 м³/ч.
- Класс защиты вентиляторов IP55.
- Дополнительно к вентиляторам поставляются регуляторы скорости.

Вентиляторы TORRETTE TR E-V соответствуют требованию ErP Lot. 6 Reg. № 327/2011/UE.

ТЕХНИЧЕСКИЕ ХАРАКТЕРИСТИКИ

	Модель	Код	Напряжение В ~ 50 Гц	Мощность, Вт ном./макс.	Ток, А макс.	Кол-во полюсов	Об./мин.	Макс. Расход воздуха		Макс. Давление		Звуковое давление, дБа 3 м	Макс. темп °С	Вес, кг
								м ³ /ч	л/с	мм вод.ст.	Па			
ОДНОФАЗНЫЕ	TRM 10 E-V 4P	15180	230	100	0.50	4	1400	1100	306	22	216	56	90	23
	TRM 15 E-V 4P	15182		150	0.70			1440	389	26	255	58.5	80	24
	TRM 20 E-V 4P	15197		280	1.30			1415	722	36	353	62	85	43
	TRM 30 E-V 4P	15198		400	1.80			1425	917	44	432	67	70	45
	TRM 50 E-V 4P	15199		800	3.70			1480	1333	55	540	72.5	80	51
	TRM 70 E-V 4P	15188		1000	4.35			1415	1778	67.5	662	77		105
ТРЕХФАЗНЫЕ	TRT 10 E-V 4P	15181	400	100	0.30	4	1400	1100	306	22	216	56	90	23
	TRT 15 E-V 4P	15183		150				1400	389	26	255	58.5		24
	TRT 20 E-V 4P	15184		300				2700	750	35	343	62		43
	TRT 30 E-V 4P	15185		400				3200	889	46	451	67		45
	TRT 50 E-V 4P	15186		800				4900	1361	61	598	72.5		51
	TRT 70 E-V 4P	15187		950				1440	1778	69	674	77		103
	TRT 70 E-V 6P	15189		600	1.30	6	950	7000	1944	38	373	74	106	
	TRT 100 E-V	15190		1900	3.25	4	1420	10000	2778	84.5	830	84	70	107
	TRT 100 E-V	15191		1100	2.30	6	950	10800	3000	48	471	77	85	161
	TRT 100 E-V	15192		930	2.10	8	715	11000	3056	34	334	71	80	171
	TRT 150 E-V	15193		1930	3.45	6	930	15000	4167	61	598	80	75	172
	TRT 150 E-V	15194		1600	3.10	8	715			45	441	74	75	176
	TRT 180 E-V	15195		3100	5.95	6	970	16000	4444	79	775	83	80	
	TRT 210 E-V	15196		3400	6.40		980	18000	5000			84	70	180

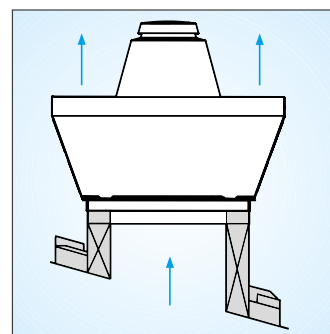
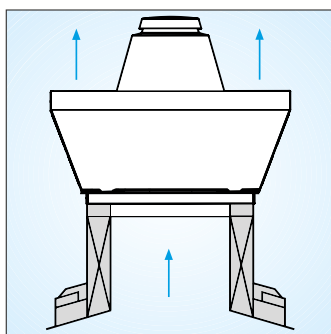
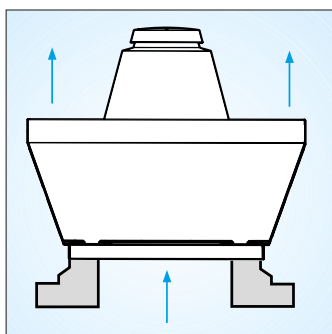
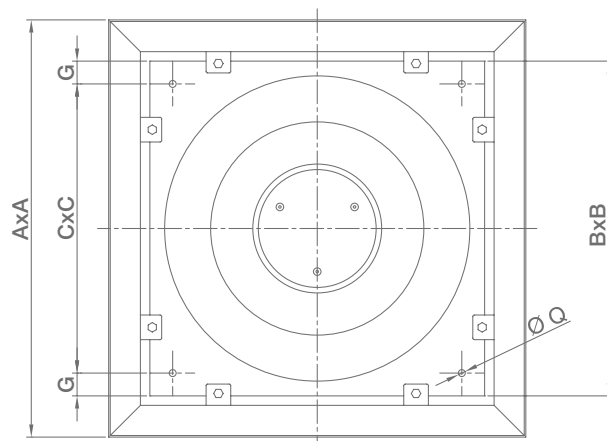
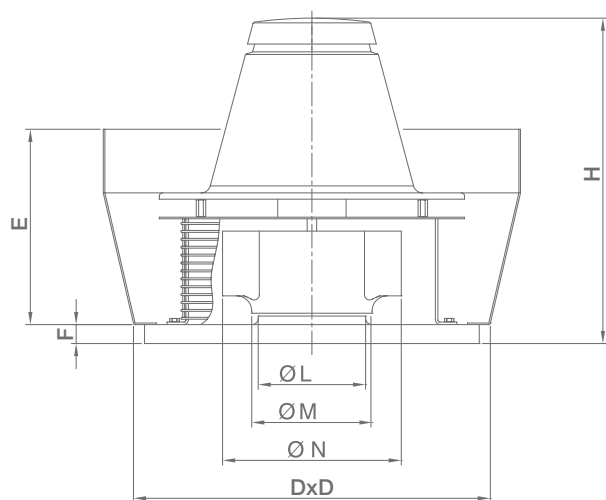
Значения звукового давления соответствуют стандарту ISO 3744.

Вентиляционные установки сконструированы так, что они будут работать при температуре окружающей среды больше чем 65°C.

LONG LIFE 80.000 h



РАЗМЕРЫ






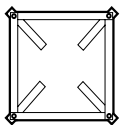
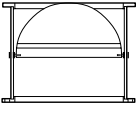
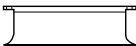

Модель	Ø A	Ø B	Ø C	D	E	F	G	H	Ø L	Ø M	Ø N	Ø Q		
TR 10 E-V 4P	652	410	357	440	328	38	26.5	502	170	187.5	283	11		
TR 15 E-V 4P								502	182	199	315			
TR 20 E-V 4P	907	550	500	580	432		25	586	219	236.5	359			
TR 30 E-V 4P								604	244	265.5	404			
TR 50 E-V 4P								631	278	298	454			
TR 70 E-V 4P	1144	830	750	860	491		40	723	328	335	504		12	
TR 70 E-V 6P									365	375	564			
TR 100 E-V 4P									415	421	635			
TR 100 E-V 6P	1462	980	900	1010	595			903	465	472	715			
TR 100 E-V 8P									520	529	805			
TR 150 E-V 6P						520			529	805				
TR 150 E-V 8P														
TR 180 E-V 6P														
TR 210 E-V 6P														

Все размеры указаны в мм.



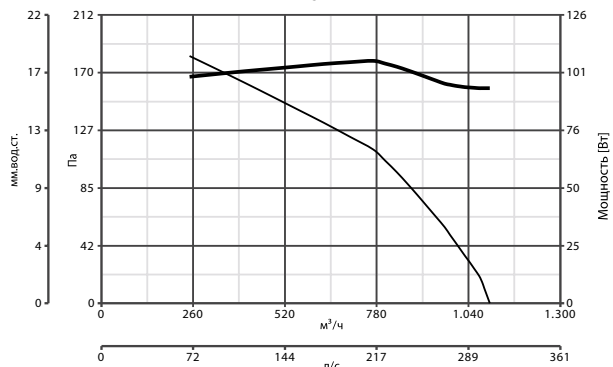
TORRETTE TR E-V Vortice технические характеристики

АКСЕССУАРЫ

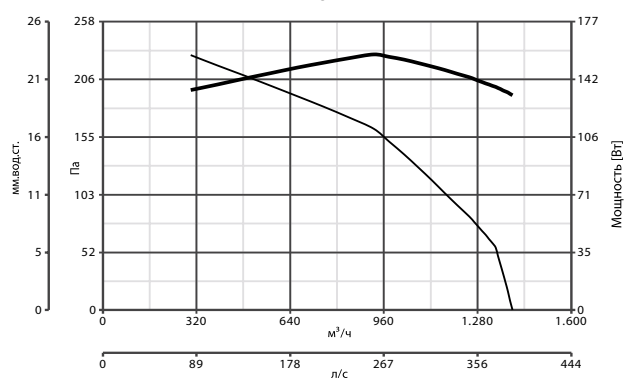
Модель	Описание	Код	Применение
	IRM 30 - Трехпозиционный однофазный регулятор скорости	12921	15180- 15182
	IRM 40 - Трехпозиционный однофазный регулятор скорости	12922	15197 - 15198
	IRM 50 - Трехпозиционный однофазный регулятор скорости	12928	15199
	IRT 15 - Трехпозиционный трехфазный регулятор скорости	12923	15181 - 15183 - 15184
	IRT 35 - Трехпозиционный трехфазный регулятор скорости	12924	15185 - 15186- 15189- 15192
	IRT 40 - Трехпозиционный трехфазный регулятор скорости	12927	15187 - 15190 - 15191 - 15193 - 15194
	IREM 3 - Однофазный плавный регулятор скорости	12931	15180 - 15182 - 15197 - 15198
	IREM 5 - Однофазный плавный регулятор скорости	12932	15180 - 15182 - 15188 - 15199
	IREM 9 - Однофазный плавный регулятор скорости	12933	15180 - 15182 - 15188
	IRET 6 - Трехфазный плавный регулятор скорости	12934	15187 - 15189 - 15190 - 15191 - 15192- 15193 - 15194
	IREM INVERTER 1.4 - Однофазный частотный регулятор скорости	12935	15181 - 15183 - 15184 - 15185
	IREM INVERTER 4.2 - Однофазный частотный регулятор скорости	12936	15186 - 15187 - 15189 - 15191 - 15192
	IREM INVERTER 7 - Однофазный частотный регулятор скорости	12937	15190 - 15193 - 15194
	IRET INVERTER 1.2 - Трехфазный частотный регулятор скорости	12909	15181 - 15183 - 15184 - 15185
	IRET INVERTER 2.2 - Трехфазный частотный регулятор скорости	12925	15186 - 15187 - 15189 - 15191 - 15192
	IRET INVERTER 5 - Трехфазный частотный регулятор скорости	12947	15190 - 15193 - 15194
	IRET INVERTER 5 - Трехфазный частотный регулятор скорости	12989	15195 - 15196
	TR-CU - Монтажная рама	10/15 22511	15180 - 15181 - 15182 - 15183
		20/30/50 22512	15184 - 15185 - 15186 - 15197 - 15198 - 15199
		70/100 22539	15187 - 15188 - 15189 - 15190
		100/150/180/210 22540	15191 - 15192 - 15193 - 15194 - 15195 - 15196
	TR-S - Обратный клапан	10/15 22500	15180 - 15181 - 15182 - 15183
		20/30/50 22510	15184 - 15185 - 15186 - 15197 - 15198 - 15199
		70/100 22541	15187 - 15188 - 15189 - 15190
		100/150/180/210 22542	15191 - 15192 - 15193 - 15194 - 15195 - 15196
	TR-B - Соединительный фланец	10/15 22600	15180 - 15181 - 15182 - 15183
		20/30/50 22610	15184 - 15185 - 15186 - 15197 - 15198 - 15199
		70/100 22508	15187 - 15188 - 15189 - 15190
		100/150/180/210 22509	15191 - 15192 - 15193 - 15194 - 15195 - 15196
	TR-G - Защитная решетка	10/15 22700	15180 - 15181 - 15182 - 15183
		20/30/50 22710	15184 - 15185 - 15186 - 15197 - 15198 - 15199
		70/100 22506	15187 - 15188 - 15189 - 15190
		100/150/180/210 22507	15191 - 15192 - 15193 - 15194 - 15195 - 15196

КРИВЫЕ ПРОИЗВОДИТЕЛЬНОСТИ

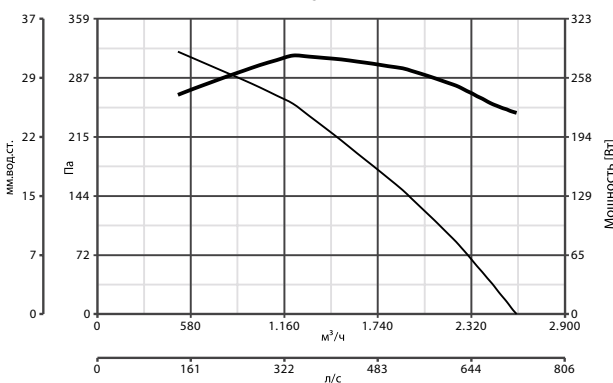
TRM 10 E-V 4P



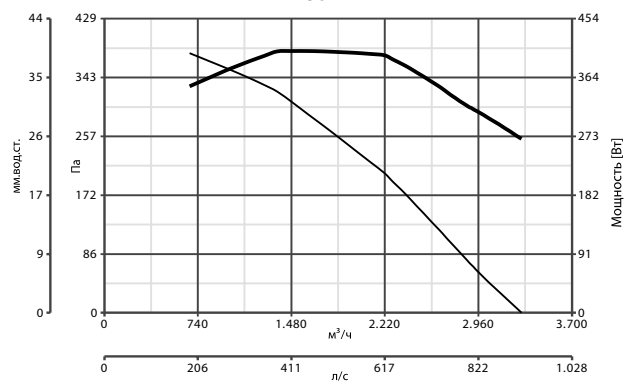
TRM 15 E-V 4P



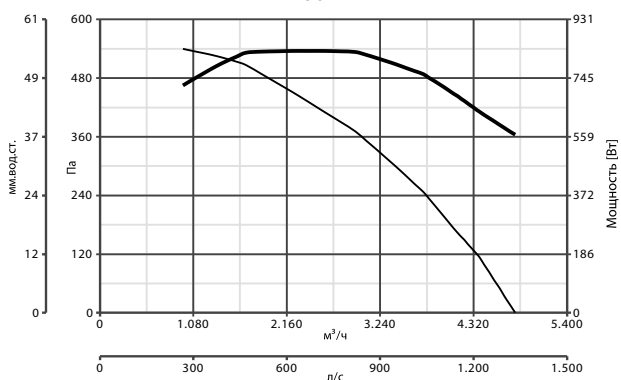
TRM 20 E-V 4P



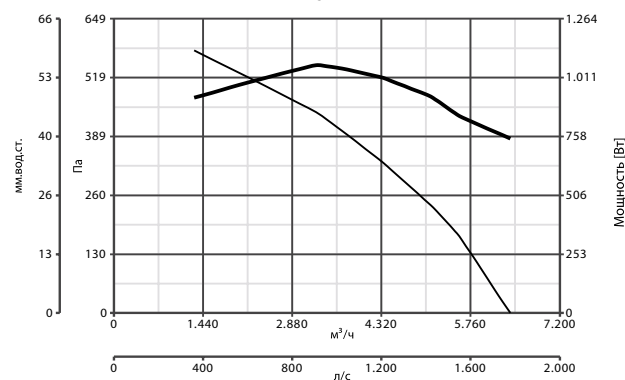
TRM 30 E-V 4P



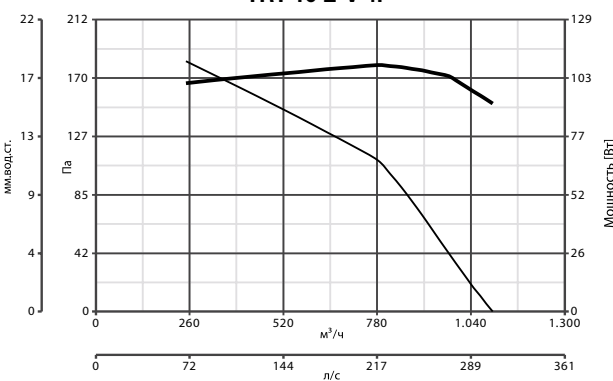
TRM 50 E-V 4P



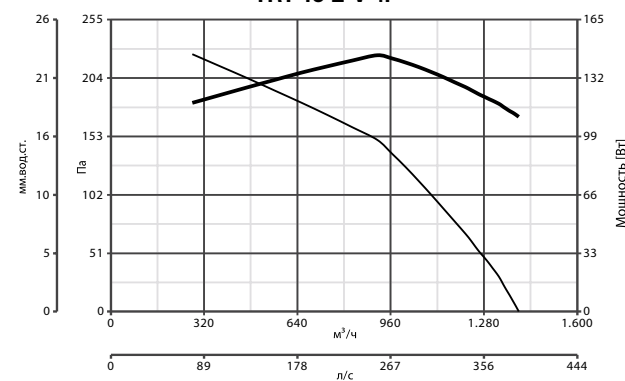
TRM 70 E-V 4P



TRT 10 E-V 4P



TRT 15 E-V 4P

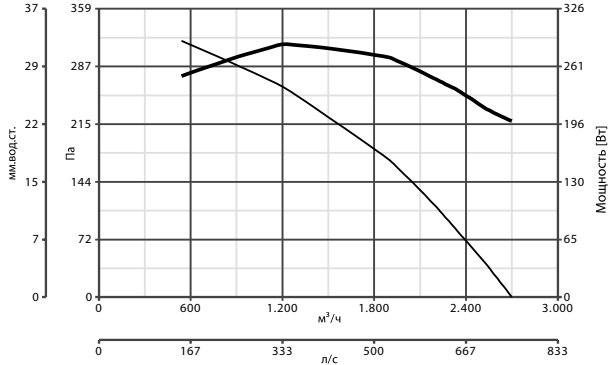




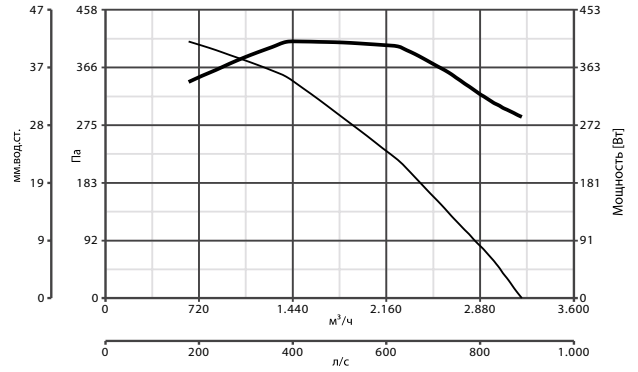
TORRETTE TR E-V Vortice технические характеристики

КРИВЫЕ ПРОИЗВОДИТЕЛЬНОСТИ

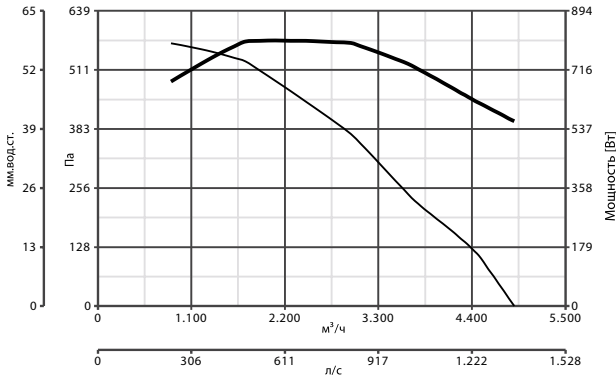
TRT 20 E-V 4P



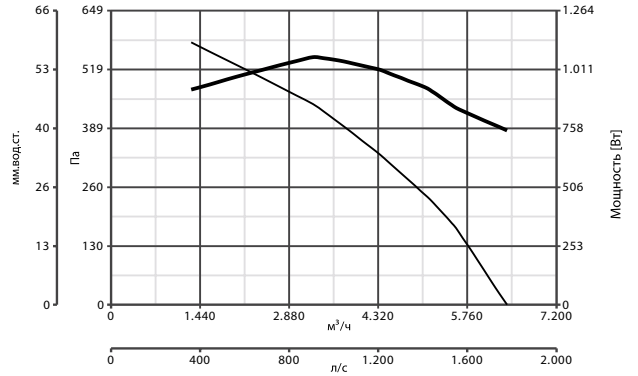
TRT 30 E-V 4P



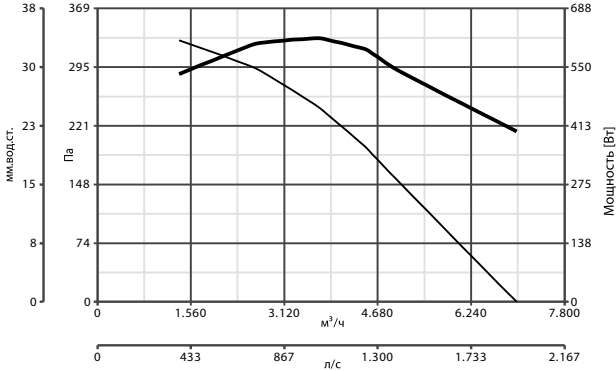
TRT 50 E-V 4P



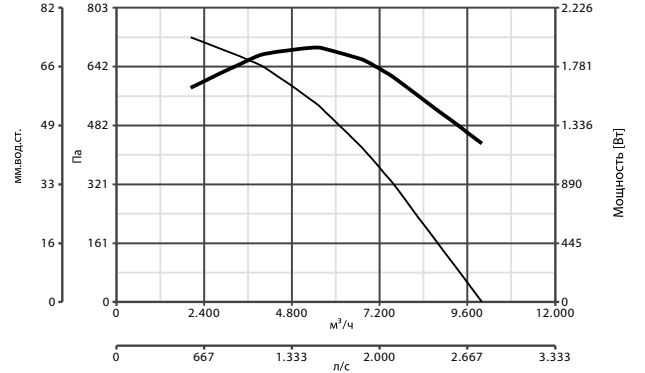
TRT 70 E-V 4P



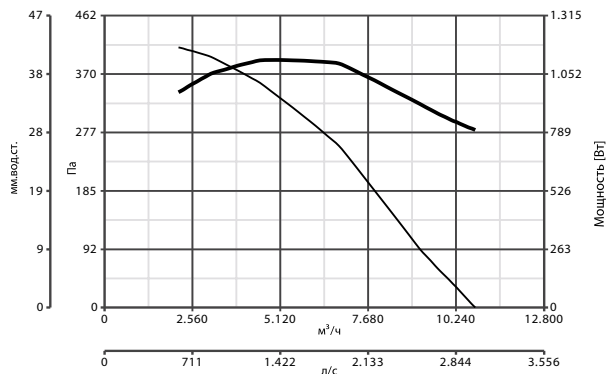
TRT 70 E-V 6P



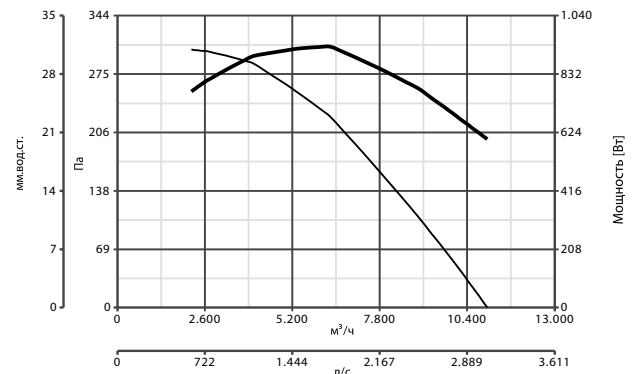
TRT 100 E-V 4P



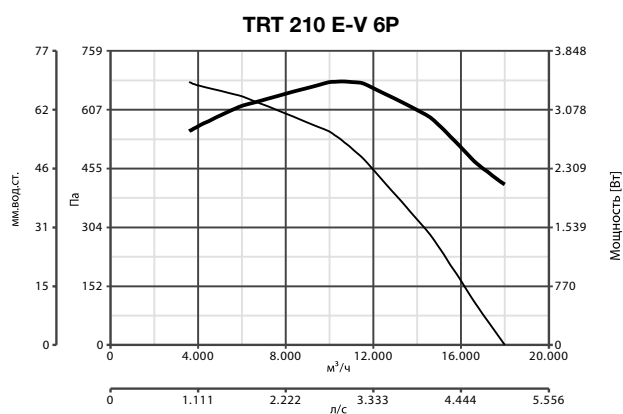
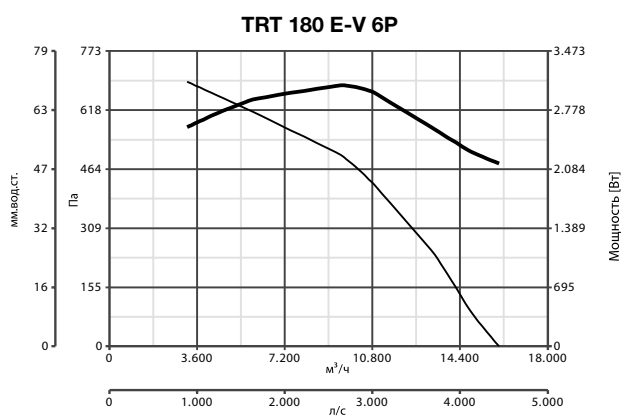
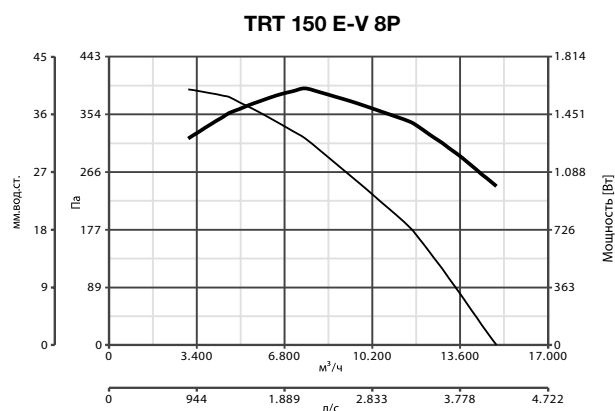
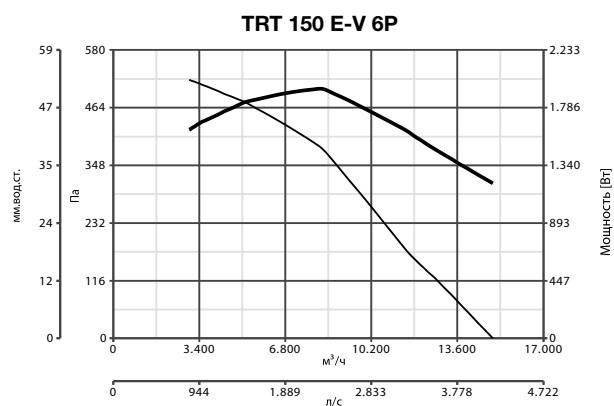
TRT 100 E-V 6P



TRT 100 E-V 8P



КРИВЫЕ ПРОИЗВОДИТЕЛЬНОСТИ



— Энергопотребление — Производительность