

Lineo-TD Silent ECO PE LL



Высоконапорные мал шумные канальные вентиляторы с мощным воздушным потоком.

Оборудование данной серии разработано специально для установки в помещениях, где необходимо поддерживать сверхнизкий уровень шума при перемещении воздуха в вентиляционных каналах большой протяженности.

В данной серии представлены 3 модели вентиляторов четырех типовых диаметров: 100, 125, 150, 200 мм. Модель с номинальным диаметром 125 мм комплектуется переходником (адаптером) на 100 мм, т.е. является универсальной для воздуховодов 100/125 мм.

Максимальный расход воздуха от 560 до 1250 м³/ч в зависимости от типоразмера.



Конструктивные особенности серии

Электродвигатель

Все модели оснащены высокоэффективным энергосберегающим однофазным односкоростным ЕС-двигателем переменного тока с шариковыми подшипниками и встроенной защитой от перегрева.

Уплотнители

Использование резиновых уплотнителей на патрубках вентиляторов позволяет исключить передачу вибраций от вентилятора к воздуховодам.



Конструкция

Вентиляторы состоят из двух частей: монтажного кронштейна и закрепленного на нем корпуса вентилятора. Конструктивно корпус вентилятора двойной, между внешней и внутренней частью расположен слой звукопоглощающего материала. Корпус вентилятора изготовлен из полимера и имеет повышенный класс огнестойкости, брызгозащиты и обладает диэлектрическими свойствами. Кронштейн и патрубки выполнены из высококачественного полипропилена.

Рабочее колесо

Рабочее колесо смешанного типа с диагональными лопатками, сочетает в себе высокую производительность осевых вентиляторов и высокое давление центробежных. Обтекатель корректирует поток воздуха после рабочего колеса и выпрямителя во избежание потерь из-за завихрений.



Уровень шума

Сверхнизкий уровень шума. Лопасты выпрямителя корпуса являясь частью рабочего колеса, сглаживают поток воздуха во избежание проблем с нисходящими потоками, а обтекатель корректирует поток воздуха, выходящего из рабочего колеса и выпрямителя во избежание потерь из-за завихрений. Звуковые волны от крыльчатки и электродвигателя проходят сквозь внутренний перфорированный корпус и под определенным углом направляются на слой шумопоглощающего материала, где гасятся практически на 100%.

Сборка

Вентиляторы легко собираются и разбираются благодаря предусмотренным в конструкции пластиковым хомутам – клипсам



Высокий напор

Специальный двигатель в сочетании с рабочим колесом и конструкцией корпуса вентилятора спроектированы таким образом, чтобы обеспечить наибольший напор по сравнению с аналогичными моделями других производителей.

Комплектация и управление

Все модели комплектуются встроенной системой регулирования, внешней клеммной коробкой и элегантным настенным потенциометром с сигналом 0-10 В, который позволяет плавно управлять двигателем вентилятора и устанавливать оптимальную скорость. Потенциометр скрытого исполнения, устанавливается в стандартный подрозетник.

Технические характеристики моделей

Модель	Артикул	Мощность двигателя, Вт	Обороты/мин.	Расход воздуха, м ³ /час	Давление, Па	Звуковое давление, дБа Зм
Lineo-TD Silent ECO PE 100-125 LL	17171	73	3800	560	494	29
Lineo-TD Silent ECO PE 150 LL	17172	70	3000	605	498	33
Lineo-TD Silent ECO PE 200 LL	17173	180	3000	1250	746	37

Электропитание для всех моделей АС 220 В 50 Гц.

Класс изоляции двигателя – II.

Класс защиты вентиляторов – IP44.

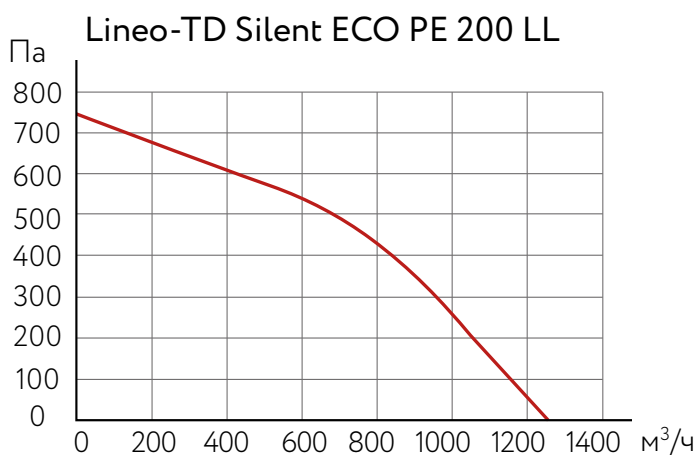
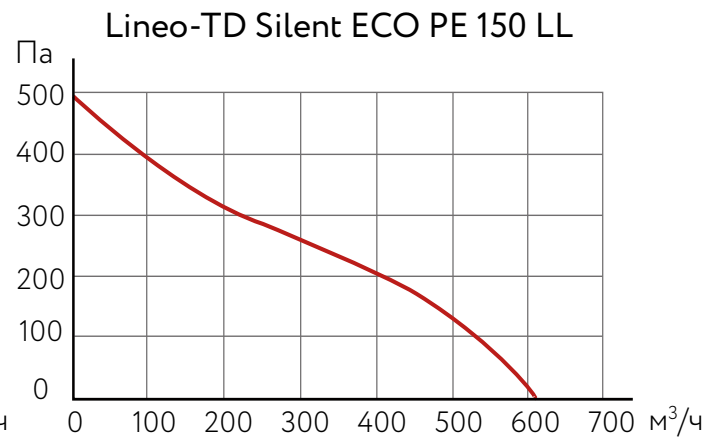
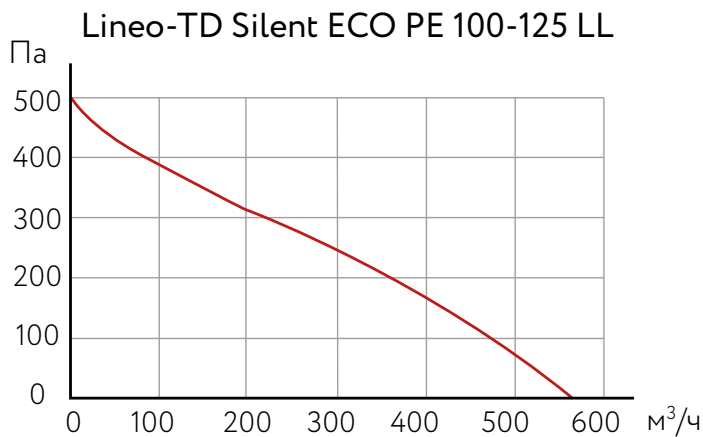
Диапазон рабочих температур от - 30°C до + 60°C.

Модельный ряд обладает длительным сроком службы – более 50 000 часов, в том числе и при работе непрерывно.

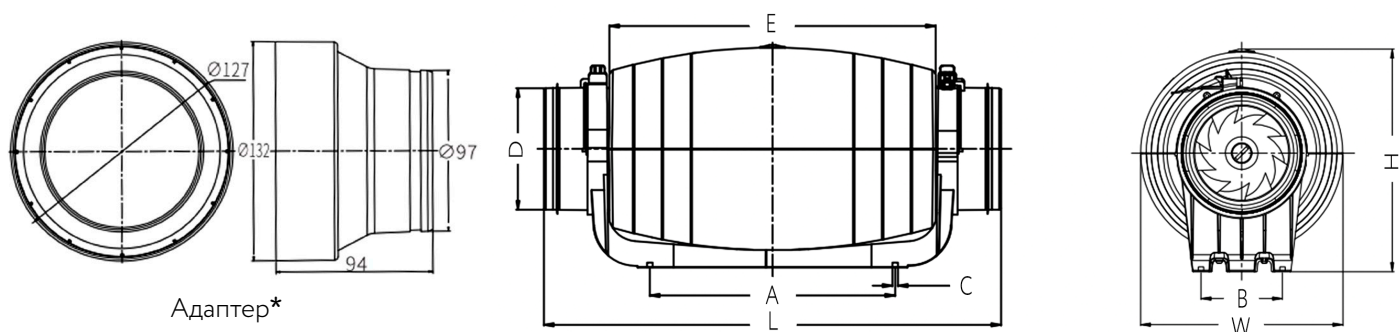


Оборудование серии Lineo-TD Silent ECO PE LL Торговой Марки ARIUS[®] сертифицировано и полностью соответствует требованиям технических регламентов Евразийского Экономического Союза.

Аэродинамические характеристики



Данные аэродинамических характеристик приведены для температуры сухого воздуха 20°C и атмосферного давления 760 мм.рт.ст.

Размеры и вес


Модель	A	B	C	∅D	E	L	W	H	Вес, кг
ECO PE 100-125 LL	248	82	4x∅5,5	97/123 **	330	580/462 ***	205	225	2,8
ECO PE 150 LL	251	95	4x∅5,3	149	352	488	221	244	4,0
ECO PE 200 LL	339	128	4x∅5,6	198	436	567	262	301	5,9

* Размеры адаптера указаны для моделей 100/125 мм.

** Диаметр патрубка с подсоединённым адаптером и без.

*** Габаритная длина вентилятора с подсоединённым адаптером и без.

Все размеры указаны мм.