

**NeoClima**  **heat**

**РУКОВОДСТВО ПО ЭКСПЛУАТАЦИИ  
И ГАРАНТИЙНЫЙ ТАЛОН**

**ТЕПЛОВАЯ ДИЗЕЛЬНАЯ  
ПУШКА НЕПРЯМОГО НАГРЕВА**

**МОДЕЛЬ: NPI-50**

**NEW  
CLIMATE  
OF YOUR  
LIFE**

**EAC**



Данный дизельный генератор горячего воздуха предназначен только для **промышленного** использования.

**Предупреждение:** при несоблюдении инструкций по безопасности и инструкций по эксплуатации данного оборудования фирма-производитель снимает с себя ответственность за несчастные случаи и повреждения, нанесенные людям, а также за ущерб оборудованию.

Настоящее руководство по эксплуатации (РЭ) предназначено для изучения дизельного генератора горячего воздуха (далее по тексту теплогенератор) серии NPI.

Теплогенератор серии NPI оснащен предохранительным и ограничительным термостатами.

В связи с постоянной работой по совершенствованию изделия, повышающей его надежность и улучшающей условия эксплуатации, в конструкцию могут быть внесены незначительные изменения, не отраженные в настоящем издании.

### **Внимание!**

**Режим работы продолжительный, под присмотром!**

**Надежная и долговечная работа теплогенератора обеспечивается его правильной эксплуатацией.**

**Для этого необходимо перед началом эксплуатации теплогенератора внимательно ознакомиться с настоящим руководством и изложенными в нем правилами эксплуатации, требованиями по технике безопасности, расположением и назначением органов управления.**

## Описание и работа дизельного теплогенератора

### Назначение теплогенератора

Теплогенераторы NPI-50 – это серия передвижных дизельных генераторов горячего воздуха, предназначенных для безопасного, надежного и эффективного обогрева помещений при четком выполнении правил эксплуатации и технического обслуживания. В данном руководстве вы найдете инструкции по эксплуатации, техническому обслуживанию теплогенераторов, а также деталировки и схемы соединений.

Теплогенераторы серии NPI предназначены для обогрева помещений в условиях умеренного климата категории размещения 3.1 (УХЛ 3.1) по ГОСТ 15150-69. Запрещается подвергать теплогенераторы воздействию атмосферных осадков. Теплогенераторы не применять в местах с особыми условиями среды: с химически активной средой, при присутствии горючей жидкости, токопроводящей пыли, во взрывоопасных помещениях, при влажности 98% (при температуре 25°C).

Теплогенераторы NPI следует использовать строго по назначению, в соответствии с правилами безопасности, описанными в данном руководстве, а также на наклейках, непосредственно на теплогенераторе.

Все теплогенераторы серии NPI прошли тщательный контроль, однако перед началом эксплуатации следует внимательно прочитать данное руководство, чтобы иметь представление о возможных неполадках.

## Основные параметры и характеристики

Основные параметры теплогенераторов приведены в таблице 1.

Таблица 1

Модель	NPI-50
Топливо	Дизельное топливо
Максимальная мощность, кВт*	52
Давление топлива, бар	9,5
Потребление топлива, кг/ч	3,6
Производительность воздуха, м <sup>3</sup> /ч	1800
Электроснабжение, В/Гц	220/50
Объем бака, л	55,5
Вес без топлива нетто/брутто, кг	55,4/58,2
Габаритные размеры изделия, мм, длина*ширина*высота	1250*510*730

\*Максимально допустимая мощность – пиковая мощность, достигаемая в заводских лабораторных условиях при настройках теплового оборудования, ориентированных на максимально допустимый расход топлива. Реальная мощность при заводских настройках устанавливается для получения максимально допустимого ресурса работы оборудования, и может отличаться от максимальной допустимой мощности.

Режим работы теплогенератора – продолжительный.

Конструкция данного теплогенератора позволяет отводить продукты сгорания топлива через трубу за пределы обогреваемого помещения.

## РЕКОМЕНДАЦИИ ПО ПОДКЛЮЧЕНИЮ

### ДЫМОХОДА

A Минимум 1 м

B Минимум 1 м

C Как можно меньше

D Равно или больше диаметра трубы-переходника **теплогенератора**

E Минимум 0,5 м

1 Труба-переходник, входящая в комплект генератора

2 Горизонтальная часть с минимальным наклоном вверх **не менее 5°**

3 Дымоход внутренним размером не менее 20 x20 см

4 Противовзрывное смотровое отверстие

5 Наружное стеновое заполнение

Важно, чтобы труба дымохода была выше конька крыши дома. Если крыша плоская, труба должна подниматься на 0,5 м над ней. Дымовая труба не должна иметь горизонтальных участков длиной более 1м.

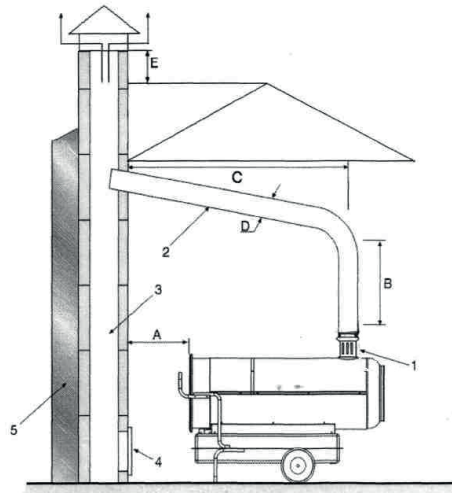


Рис. 1

### Примечание:

Трубу-переходник установить так, чтобы отверстия на ней, предназначенные для подсоса холодного воздуха, располагались ближе к теплогенератору, а формованная часть была направлена вверх. Сверху на трубу-переходник одеть дымовую трубу так, чтобы она опиралась на формованную часть трубы-переходника, и не перекрывала отверстия подсоса воздуха.

Труба теплогенераторов непрямого нагрева должна быть герметично соединена с системой отвода продуктов горения имеющей разрежение не менее 6 Па. Диаметр дымового канала должен быть равен диаметру дымоотводящего патрубка теплогенератора или превышать его. Скорость движения продуктов сгорания в дымовом канале без принудительного побуждения должна находиться в диапазоне от 0,15 до 0,60м/с.

### Указания по технике безопасности

Внимательно прочитайте инструкции перед началом эксплуатации

Выясните, где находятся кнопки включения и выключения теплогенератора. Ознакомьтесь со способами управления теплогенератором.

Следуйте инструкциям по техническому обслуживанию и таблице неисправностей, описанным в данном руководстве.

Не загораживайте входное и выходное отверстие теплогенератора.

Не используйте дизельные теплогенераторы в подвалах и других помещениях, находящихся ниже уровня земли.

Данный теплогенератор предназначен для промышленного использования.

Теплогенератор не должен использоваться в непосредственной близости от взрывоопасных веществ.

В случае использования необходимо установить защитную стенку на расстоянии 900 мм от выходного отверстия теплогенератора, чтобы предотвратить возможное возгорание.

Внимательно прочитайте раздел «Подготовка к эксплуатации».

Используйте только дизельное топливо, соответствующее сезону.

Не включайте теплогенератор в случае, если снята верхняя крышка.

Отключая теплогенератор от сети эл.питания, не тяните за кабель питания.

Ремонт износившихся и поврежденных кабелей питания, а также вилок должен производиться только квалифицированным рабочим авторизованного сервисного центра.

Для обеспечения безопасности всегда отключайте вилку из розетки перед разборкой теплогенератора, техническим обслуживанием или в случае, когда теплогенератор не используется.

При установке промышленных дизельных теплогенераторов соблюдайте нормы и правила по установке аналогичного оборудования, принятые в вашем регионе.

## Эксплуатация теплогенератора

### Подготовка к эксплуатации

Эксплуатация теплогенератора должна осуществляться в диапазоне рабочих температур от минус 10°C до плюс 40°C.

Извлеките теплогенератор из упаковки. В случае пребывания на холоде теплогенератор должен быть выдержан в рабочих климатических условиях не менее 2 часов.

Теплогенератор укомплектован колесами. Прикрепите их на ось с помощью стопор-шайбы и крышки ступицы колеса. Ось с колесами, ручку и подставку прикрутите к баку, используя болты.

Установите теплогенератор так, чтобы был свободный доступ к органам управления и доступ воздуха к воздухозаборной решетке.

Теплогенератор необходимо заземлить.

Заполните топливный бак дизельным топливом в соответствии с сезонностью. Не используйте другие виды топлива. Не наполняйте бак топливом непосредственно во время эксплуатации теплогенератора.

Квалифицированный специалист должен обеспечить заземление, а также правильное подключение в соответствии со схемой подключения.

Квалифицированный рабочий должен правильно установить дымоход.

### Включение

Вставьте электрическую вилку в розетку.

Включите главный выключатель в положение (I). Начнется цикл зажигания.

При пуске включается мотор вентилятора и трансформатор поджига, светодиод при этом мигает зеленым, происходит зажигание топливной смеси.

После загорания пламени через 15 сек. контроллером отключается трансформатор поджига. Светодиод светится зеленым цветом, что означает нормальную работу теплогенератора.

Если по истечении 5 секунд после пуска не произошло зажигание топливной смеси, контроллер выключает всё и ожидает в течение 15 секунд (светодиод мигает зеленым), после чего производит повторное зажигание.

Если прошло три неудачных попытки зажигания смеси контроллер отключает всё и входит в режим ошибки «Не удаётся зажечь пламя», светодиод мигает красным.

В режиме работы происходит контроль датчика пламени и если пламя погасает, контроллер включает трансформатор поджига и пытается произвести зажигание топлива. Если в течение 5 секунд не происходит зажигания, контроллер выключает всё и переходит в режим 15 секундного ожидания, а затем контроллер запускает программу пуска и делается три попытки.

Для выхода из состояния ошибки необходимо отключить и вновь включить выключатель 45.

### Выключение

Выключите главный выключатель в положение (0).

После того, как вентилятор остановился, выньте вилку из розетки.

**Внимание!** Вентилятор может включаться на охлаждение камеры сгорания несколько раз. Поэтому не отключайте теплогенератор от сети в течение 10 минут после переключения выключателя в положение (0)

**Не вынимайте вилку из розетки, пока камера не охладится полностью, иначе возможна поломка теплогенератора.**

После того, как вентилятор полностью остановился, выньте вилку из розетки.

## **Летняя вентиляция**

Убедитесь, что топливный бак наполнен топливом не менее чем на 1/3, для того, чтобы обеспечить смазку насоса.

Включите главный выключатель в положение «Вентилятор» (I). После использования выключите главный выключатель в положение (0) и выньте вилку из розетки.

## **ВНИМАНИЕ**

Теплогенератор оснащен автоматикой, которая отключает подачу топлива и дает команду на продувку камеры сгорания и прокачку топливной системы, при обнаружении ненормальной работы теплогенератора.

Автоматический запуск повторяется 3 раза, после чего, если автоматику не устраивают показания датчиков безопасной работы, теплогенератор отключается и загорается лампочка в кнопке перезапуска (63). Это означает, что требуется вмешательство оператора и устранение причин ненормальной работы теплогенератора.

Вернуть теплогенератор в рабочий режим можно нажав горящую кнопку перезапуска (63).

## **Техническое обслуживание**

Перед техническим обслуживанием и ремонтом отключайте теплогенератор от источника питания.

Через каждые 300 часов эксплуатации контролируйте и очищайте топливные фильтры (51,47).

Через каждые 300 часов эксплуатации чистите или заменяйте сопло (39). Заменяйте изношенные детали.

Через каждые 500 часов эксплуатации чистите топливный бак (1). При необходимости промойте бак чистым дизельным топливом. Не используйте для промывки воду.

Дважды в сезон проверяйте вентилятор (21). Чистите вентилятор по мере необходимости. Раз в сезон чистите камеру сгорания (8) и горелку. Для чистки камеры сгорания и горелки используйте сжатый воздух.

Раз в сезон проверяйте зазор между электродами (43). Зазор должен быть меньше расстояния от электрода до торца сопла. Убедитесь, что трансформатор (56) и высоковольтные провода (42) не повреждены.

Раз в сезон проверяйте крепежные соединения на двигателе и вентиляторе.

Раз в сезон проверяйте неразрывность цепей предохранительных термостатов.

Раз в сезон проверяйте все электрические соединения.

## **Техническое обслуживание горелки**

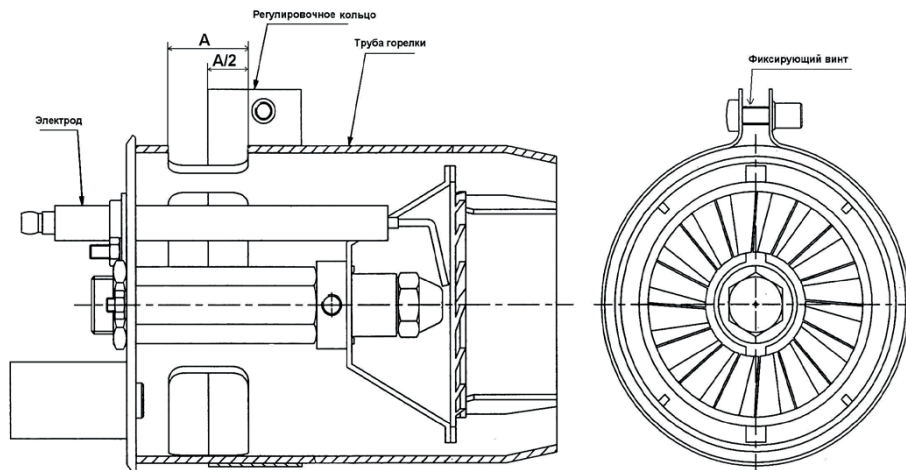
Отсоедините высоковольтные провода.

Отключите линию подачи топлива, фотодатчик и достаньте горелку. Проверьте и почистите головку горелки, фотодатчик, сопло, электроды от нагара и замените изношенные/вышедшие из строя детали. Соберите горелку в обратном порядке.

Убедитесь, что электроды установлены правильно и линия подачи топлива герметична.

Настройте горелку по СХЕМЕ 1.

СХЕМА 1



### Техническое обслуживание топливной системы

Опустошите топливный бак (1), выкрутив пробку на дне бака. Промойте бак чистым топливом. Вкрутите пробку, убедитесь, что она плотно завинчена. Промойте и высушите топливные фильтры (51,47), замените их при необходимости. Проверьте линию подачи топлива на отсутствие утечек и подсоса воздуха.

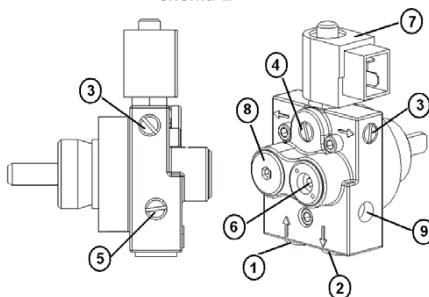
### Техническое обслуживание топливного насоса

Отсоедините топливопроводы (31) и (32) от насоса(24), открутите винты, выньте насос. Открутите заглушку (схема 2, поз.8), достаньте фильтр и промойте. Соберите насос в обратном порядке, подключите топливопроводы и убедитесь, что нет утечек и подсоса воздуха.

Топливный насос " Delta"

1. Вход
2. Возвратный порт
3. Выход
4. Порт для манометра
5. Порт для вакуумметра
6. Регулировочный винт
7. Соленоидный клапан
8. Заглушка над фильтром
9. Глухое отверстие.

Схема 2



### Общие правила

При сборке теплогенератора убедитесь, что все соединения герметичны. Включите теплогенератор, следуя инструкциям по установке и эксплуатации.

Проверьте давление насоса с помощью манометра, при необходимости отрегулируйте давление насоса в соответствии с техническими характеристиками и схемой 2.

Для регулировки используйте шестигранный ключ. При закручивании регулировочного винта (схема 2, поз.6) – давление увеличивается, при откручивании – давление уменьшается. Убедитесь, что теплогенератор работает должным образом.

### Текущий ремонт

Ремонт теплогенератора должен производиться лицами, прошедшими обучение и имеющими группу по электробезопасности не ниже III.

Ремонт теплогенератора производить после полного отключения его от сети и остывания камеры сгорания до комнатной температуры.

Ремонт, связанный со вскрытием и разборкой теплогенератора (замена фотодатчика, электродов, двигателя и т.д.) должен производиться в специализированных мастерских, адреса которых приведены ниже.

### Хранение

Хранить теплогенератор рекомендуется в закрытых или других помещениях с естественной вентиляцией при температуре от 5 до 40°C. Необходимо защитить теплогенератор от попадания влаги и пыли.

Максимальное значение относительной влажности при хранении не более 80% при температуре 25°C.

Длительно хранить теплогенераторы следует на стеллажах в один ряд.

Срок хранения – 1 год.

### Транспортирование

Транспортирование теплогенератора следует производить в крытых транспортных средствах любого вида в условиях, обеспечивающих сохранность изделий, в соответствии с правилами перевозки грузов, действующими на данном виде транспорта.

При транспортировании должна быть исключена возможность перемещения теплогенератора внутри транспортного средства. Не допускается попадания воды на упаковку теплогенератора.

### Утилизация

Утилизация теплогенератора после окончания срока эксплуатации не требует специальных мер безопасности и не представляет опасности для жизни, здоровья людей и окружающей среды.

### Возможные неисправности и методы их устранения

Возможные неисправности приведены в таблицах 2 и 3

Таблица 2

Неисправность		Причина
A	Контрольная лампочка источника питания не горит	1
B	Двигатель вентилятора не включается	1,2,3,4,5
C	Горелка не загорается	6,8,9,10,13,14,15
C	Теплогенератор включается, но срабатывает предохранительный механизм и горелка гаснет	7,8,10,11,12,14
D	Теплогенератор включается, но появляется характерный запах и дым	8,10,14,15

Таблица 3

№	Причина	Устранение
1	Отсутствие электропитания	- Убедитесь, что вилка включена в сеть - Проверьте наличие электропитания в сети - Проверьте все электрические соединения
2	Двигатель заблокирован/неисправен	- Проверьте и замените при необходимости
3	Вентилятор заблокирован/неисправен	- Проверьте и замените при необходимости
4	Термостат вентилятора неисправен	- Проверьте. При необходимости замените
5	Соединения главного выключателя ослаблены/неисправны	- Проверьте и замените при необходимости
6	При соответствующей комплектации: -Установки термостата не правильны	- Отрегулируйте термостат на требуемую



	-Термостат не подключен -Соединения термостата ослаблены/неисправны	величину - Подключите термостат - Проверьте и замените при необходимости
7	Предохранительный термостат не исправен	- Проверьте неразрывность цепей термостата - Переустановите предохранительный термостат
8	Поток дизельного топлива слабый/отсутствует	- Проверьте наличие топлива в баке. - При необходимости наполните бак - Проверьте топливные фильтры. Почистите или замените при необходимости - Проверьте линию подачи топлива на герметичность и наличие загрязнений. Почистите или загерметизируйте соединения - Убедитесь, что топливный насос работает должным образом. Отрегулируйте или замените при необходимости
9	Электромагнитный клапан закрыт	- Проверьте электромагнитный клапан и его соединения. Отрегулируйте и замените при необходимости - Проверьте предохранительный термостат
10	Дизельное сопло заблокировано/неисправно	- Проверьте, почистите, замените при необходимости
11	Фотоэлемент загрязнен/неисправен	- Проверьте, почистите, отрегулируйте. Замените при необходимости
12	Срабатывает предохранительный термостат и отключает теплогенератор	- Входное/выходное отверстия дизельного генератора загрязнены или заблокированы. При необходимости почистите - Убедитесь, что воздушный поток проходит через теплогенератор свободно. - Проверьте термостат и его соединения.
13	Дизельное топливо не горит	- Проверьте трансформатор. При необходимости замените - Проверьте цепи высокого напряжения. Отрегулируйте и замените при необходимости - Проверьте электроды. Отрегулируйте и замените при необходимости
14	Горелка установлена неправильно	- Проверьте и отрегулируйте при необходимости
15	Неправильно отрегулировано давление на насосе	- Проверьте, отрегулируйте, замените при необходимости

### ГАРАНТИИ ПРОДАВЦА

Продавец гарантирует нормальную работу дизельного теплогенератора в течение 12 месяцев со дня продажи, но не более 24 месяцев с момента производства, при соблюдении правил эксплуатации и ухода, предусмотренных настоящим руководством.

При обнаружении скрытых производственных дефектов в теплогенераторе, потребителю следует обратиться в мастерскую гарантийного ремонта, а в случае отсутствия таковой – в магазин, продавший теплогенератор, для отправки в гарантийный ремонт дилеру.

В течение гарантийного срока неисправности, не вызванные нарушением правил эксплуатации, устраняются бесплатно.

При отсутствии на гарантийных талонах даты продажи заверенной печатью магазина, срок гарантии исчисляется с даты выпуска изделия. По вопросам, связанным с комплектностью и упаковкой изделия, необходимо обращаться в торговые организации, где была произведена покупка.

Гарантийный талон может быть изъят только механиком предприятия, осуществляющего гарантийный ремонт и только при устранении дефекта в изделии.

Все претензии по качеству будут рассмотрены только после проверки изделия в сервисном центре.

#### **СЛУЧАИ УТРАТЫ ГАРАНТИЙНЫХ ОБЯЗАТЕЛЬСТВ**

Неправильно заполнены свидетельство о продаже и гарантийные талоны.

При отсутствии паспорта изделия, гарантийного талона.

При использовании изделия не по назначению или с нарушениями правил эксплуатации (см. инструкцию по эксплуатации).

При наличии механических повреждений (трещины, сколы, следы ударов и падений, деформации корпуса или любых других элементов конструкции).

При наличии внутри изделия посторонних предметов.

При наличии признаков самостоятельного ремонта.

При наличии изменений конструкции.

При наличии загрязнений изделия, как внутренних, так и внешних (наличие песка, глины, следы копоти и т.д.)

В случае, если будет полностью или частично изменен, стерт, удален или неразборчив серийный номер изделия.

Воздействие на изделие повышенной влажности, наличие ржавчины внутри и снаружи изделия, химически агрессивных веществ, высоких температур, концентрированных паров, если что либо из перечисленного стало причиной неисправности изделия.

В случае неправильного подключения изделия к электрической сети, а так же неисправностей (не соответствие рабочих параметров) электрической и прочих внешних сетей.

В случае наличия неисправности, возникшей из-за отсутствия заземления при подключении.

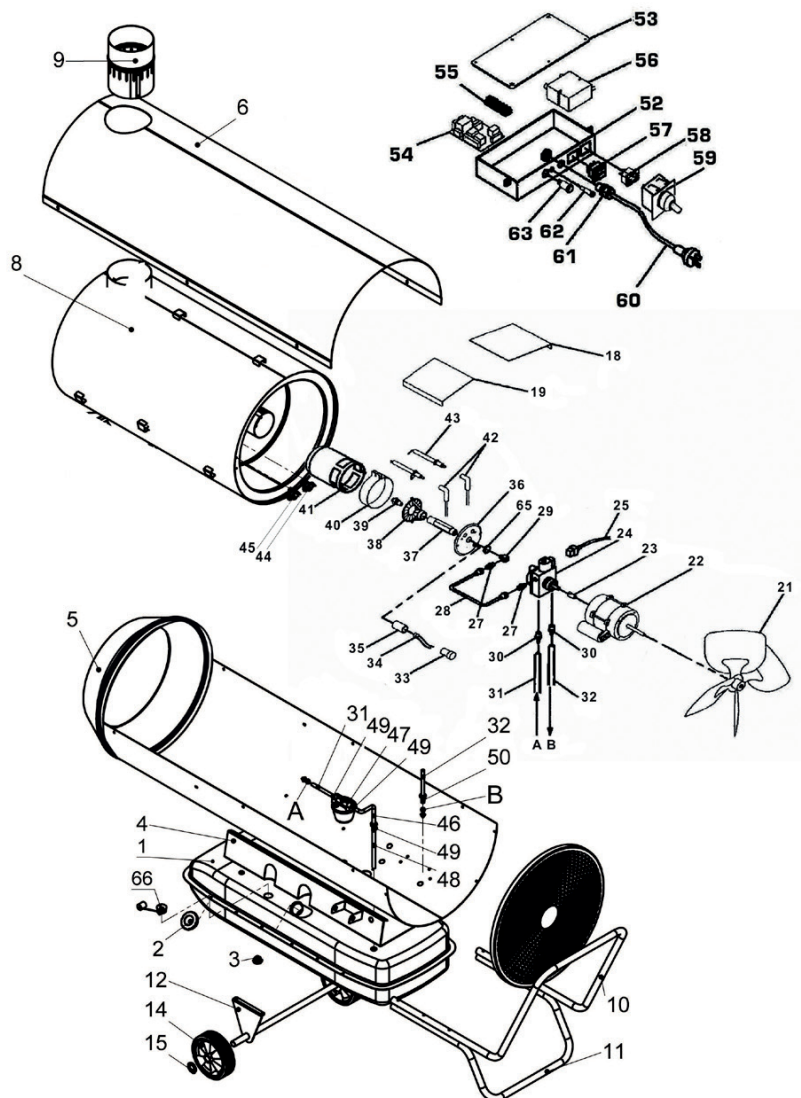
Гарантия не распространяется на дефекты являющиеся результатом неправильной или небрежной эксплуатации, транспортировки, хранения, стихийного бедствия, аварии и т.п.

Гарантия не распространяется на расходные материалы, навесное оборудование и сменные насадки, а также любые другие части изделия, имеющие естественный ограниченный срок службы.

Условия гарантии не предусматривают профилактику и чистку изделия, а также выезд мастера к месту установки изделия с целью его подключения, настройки, ремонта, консультации.

Транспортные расходы не входят в объем гарантийного обслуживания.

## Приложение А. Внешний вид теплогенератора



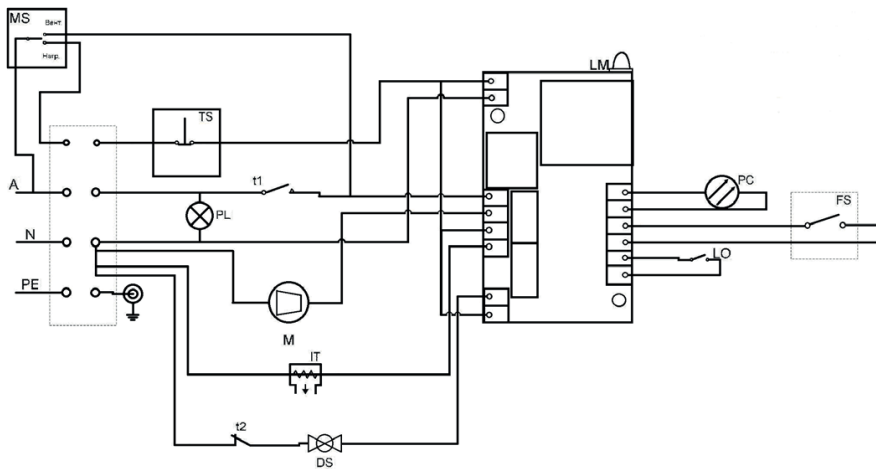
## Перечень деталей к внешнему виду дизельного теплогенератора.

№	Наименование	NPI-50
1	Топливный бак	ДН-52Н-Т.07.000
2	Крышка топливного бака ДК-21Н	44720/А
3	Заглушка на сливное отверстие 100157	100157
4	Ложемент СБ	ДН-52Н-Т.08.000
5	Корпус СБ	ДН-52Н.09.000
6	Крышка верхняя	ДН-52Н.00.002
8	Камера сгорания СБ	ДН-52Н.2.03.000
9	Труба	ДК-21Н.00.006
10	Ручка	ДК-21Н.00.004
11	Подставка	ДК-21Н.00.005
12	Шасси	ДК-21Н.06.000
14	Колесо опорное СБ	Б130.19.000.1
15	Стопор-шайба Ø10	33230/В
17	Рама мотора	ДН-52Н.05.000
18	Распылитель левый	ДН-52Н.00.003
19	Распылитель правый	ДН-52Н.00.004
20	Решетка входная	КГ-57.08.000
21	Вентилятор	450003/В
22	Мотор	50008
23	Муфта насоса 300022/А (05.24.020)	300022/А (05.24.020)
24	Насос топливный с соленоидом DELTA	550003/А
25	Вилка соленоида насоса с кабелем 1 м DELTA	550004/А
26	Муфта насоса металлическая	300022/В1
27	Ниппель 7/16 Х20-1/8М 33089	33089
28	Трубка медная СБ	ДН-52Н.10.000
29	Ниппель угловой 1/8М-1/8F 100183	100183
30	Ниппель 1/4М-ерш ( под рез трубку насос. фильтр) 47039	47039
31	Топливная трубка	ДН-52Н.00.008
32	Топливная трубка	ДН-52Н.00.009
33	Защита фотодатчика	100119
34	Фотодатчик	300006/А
35	Держатель фотодатчика 100120-С	100120-С
36	Задняя плата горелки	ДН-80Н.11.003
37	Держатель сопла (550042)	550042
38	Завихритель	ДН-80Н.11.002
39	Сопло	44571/Ф1
40	Кольцо регулировки воздуха	ДН-52Н.04.000
41	Кожух горелки	ДН-80Н.11.001
42	Кабель высоковольтный 800мм	100186
43	Электрод одинарный	530018
44	Термостат ограничительный 130°С	550036
45	Термостат вентилятора 60°С	540004
46	Топливная трубка	ДК-45П.00.003
47	Фильтр топливный линейный	48701
48	Топливная трубка, нейлоновая	ДН-52Н.00.011
49	Ниппель заборный 47039/Д	47039/Д
50	Ниппель сливной (на сброс топлива М12*1/4) 47039/С	47039/С
52	Коробка электрическая ДН (05.24.020)	
53	Крышка электророборки 100124 (05.24.030)	100124 (05.24.030)
54	Контроллер тепловой пушки дизельной ППУ-04.301	ППУ-04.301
55	Блок зажимов, 10А	20023
56	Трансформатор 100%	49100
57	Выключатель двухполюсный (Выключатель двухполюсный узкий)	33124 (33124/В)
58	Разъем для выносного термостата	33070
60	Шнур ПВС-ВП 3*0,75	33417/01/А
61	Кабельный ввод PG9	48417/Е
62	Контрольная лампочка с кабелем	33125
63	Кнопка перезапуска СБ	ДН-52Н.42.000
65	Гайка 3/8" 70558	70558
66	Указатель топлива в сборе	70-007-0200

## Приложение Б

### Схема электрическая принципиальная ППУ-04.301

MS - выключатель питания
PL - контрольная лампа наличия электропитания
DS - электромагнитный топливный клапан
TS - внешний термостат (или перемычка)
M - мотор вентилятора
t1 - защитный термостат перегрева корпуса
t2 - датчик контроля температуры
IT - трансформатор зажигания
PC - фотодатчик
FS - опциональный датчик потока воздуха
LO - кнопка перезапуска
LM - индикатор состояния работы блока



### Упаковочный лист для NPI-50

Наименование	Кол-во, шт	Отметка
Дизельный теплогенератор NPI-50	1	
Труба	1	
Ручка	1	
Подставка	1	
Шасси	1	
Колесо опорное СБ	2	
Болт М5*16	4	
Болт М5*50	4	
Гайка М5	8	
Шайба 5,2*12	8	
Стопорная шайба М5	8	
Стопор шайба d=10мм	2	
Крышка ступицы колеса	2	
Фасовка 20*30	1	
Паспорт	1	
Коробка упаковочная	1	

NeoClima  heat

