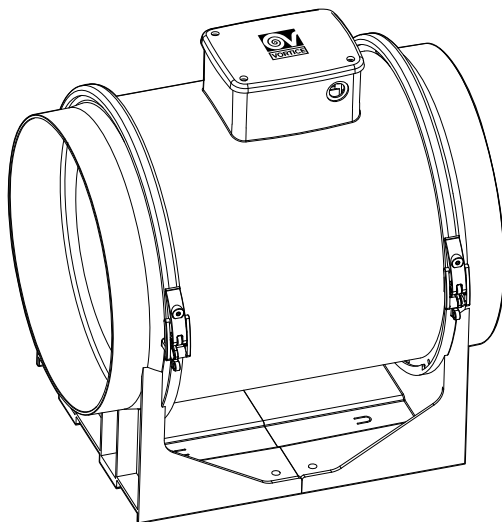




Канальные вентиляторы VORTICE LINEO 250, LINEO 315



Содержание

Краткое описание и назначение	2
Конструкция	3
Требования по соблюдению техники безопасности	4
Основные виды применения	7
Монтаж	8
Схемы электрических соединений	15
Техобслуживание / Чистка	16
Технические характеристики	17
Утилизация	17

Перед монтажом и подключением изделия внимательно прочитайте настоящую инструкцию. Компания Vortice не несет ответственности за ущерб, причиненный здоровью людей или оборудованию, вызванный несоблюдением положений настоящей инструкции. Следуйте всем содержащимся в ней указаниям для обеспечения длительного срока службы, механической и электрической надежности устройства. Сохраняйте настоящую инструкцию.

КРАТКОЕ ОПИСАНИЕ И НАЗНАЧЕНИЕ

Канальные вентиляторы смешанного типа Lineo специально разработаны для горизонтальной или вертикальной установки в каналах жилых, коммерческих и производственных помещений. Линейка этого оборудования отличается высокой производительностью в сочетании с малым энергопотреблением и низким уровнем шума, простотой установки и техобслуживания.

- В данной серии представлены 18 моделей с номинальным диаметром от 100 до 315 мм;
- Корпуса моделей изготовлены из термопластичного материала с повышенной огнестойкостью и классом безопасности E2;
- Модели LINEO 250-315 оснащены трехскоростными АС-двигателями на шарикоподшипниках;
- Класс влагозащиты вентиляторов – IPX5;

- Максимальная температура окружающей среды для работы данных вентиляторов составляет + 50°C;
- Модели LINEO 250-315 оснащены защитным устройством с ручным сбросом предназначенным для отключения работы в случае неисправности;
- Конструкцией предусмотрены быстросъемные хомуты, которые позволяют легко без специальных инструментов снимать вентилятор для проверки и технического обслуживания;
- Срок службы вентиляторов более 30000 часов, в том числе при непрерывной работе.

Вентиляторы Vortice LINEO, соответствуют требованию регламента ERP 327/2011/EU.

КОНСТРУКЦИЯ

Особенности конструкции:

- Устройство можно монтировать как в вертикальном, так и в горизонтальном положении;
- Вентилятор состоит из двух частей: монтажного кронштейна и, закрепленного на нем, корпуса вентилятора. Корпусные элементы выполнены из негорючего полипропилена V0 с высоким уровнем влагозащиты и высокими диэлектрическими свойствами. Клеммная коробка расположена на корпусе вентилятора. Клеммная коробка вместе с корпусной частью может вращаться относительно оси, существенно упрощая монтаж. Вентилятор легко собирается и разбирается благодаря предусмотренным в конструкции пластиковым хомутам – клипсам;
- Модель оснащена рабочим колесом смешанного типа, сочетая в себе высокую производительность осевых вентиляторов и высокое давление центробежных;
- Лопasti выпрямителя являясь частью рабочего колеса, сглаживают поток воздуха во избежание проблем с нисходящим потоками, а обтекатель корректирует поток воздуха после рабочего колеса и выпрямителя во избежание потерь из-за завихрений.

ТРЕБОВАНИЯ ПО СОБЛЮДЕНИЮ ТЕХНИКИ БЕЗОПАСНОСТИ

ПРЕДОСТЕРЕЖЕНИЯ



Осторожно! Данный раздел указывает на необходимость соблюдения осторожности для предотвращения травм.

- Не допускается использование вентилятора для целей, не оговоренных в настоящем руководстве.
- После извлечения вентилятора из упаковки убедитесь в его исправности, в случае каких-либо сомнений следует обратиться к квалифицированному специалисту или к авторизованному дилеру компании VORTICE.
- Упаковку и вентилятор следует хранить в местах недоступных для детей и лиц с ограниченной дееспособностью.
- Аналогично использованию любых других бытовых электроприборов, при эксплуатации данного вентилятора следует соблюдать следующие основные правила:
 - Никогда не дотрагивайтесь до вентилятора мокрыми или влажными руками.
 - Никогда не дотрагивайтесь до вентилятора, будучи босиком.
 - Не разрешайте пользоваться вентилятором детям.
- В случае принятия решения об отключения устройства от сети и прекращения его использования, поместите его в такое место, где бы оно не могло попасть в руки детей или лиц с ограниченной дееспособностью.
- Не допускается эксплуатация вентилятора при наличии в воздухе легковоспламеняющихся паров (спирт, инсектициды, бензин и т.п.).

УКАЗАНИЯ



Осторожно! Данный раздел указывает на необходимость соблюдения осторожности для предотвращения повреждения электроприбора.

- Не допускается вносить какие-либо изменения в устройство вентилятора.
- Не допускается подвергать вентилятор неблагоприятным атмосферным воздействиям (дождь, солнце и т.п.).
- Монтаж вентилятора должен осуществляться только квалифицированным специалистом.

- Рекомендуется регулярно проводить тщательный визуальный осмотр вентилятора. При обнаружении любых дефектов дальнейшая эксплуатация вентилятора не допускается, и рекомендуется немедленно обратиться в сервисный центр Vortice.
- Электросеть, к которой подсоединяется вентилятор, должна удовлетворять действующим нормам и правилам.
- Так как вентилятор имеет двойную электроизоляцию, заземление не требуется.
- Номинальная мощность источника электропитания, к которому подключается вентилятор, вентилятор должна соответствовать максимальной мощности, потребляемой вентилятором. Если это требование не выполняется, для принятия соответствующих мер следует обратиться к электрику.
- При монтаже вентилятора следует использовать многополюсный выключатель. Расстояние между контактами этого выключателя должно быть не менее 3 мм.
- Вентилятор следует отключать в следующих случаях:
 - а) при выявлении неисправностей;
 - б) при выполнении чистки изделия;
 - в) при не использовании.
- Внутренняя часть прибора должна очищаться только квалифицированным персоналом (рис.18).
- Не погружайте прибор или его части в воду или другие жидкости. Смотрите соответствующие инструкции по очистке прибора (рис. 17-19).
- В случае падения изделия или получения им сильных ударов немедленно обратитесь в авторизованный сервисный центр фирмы VORTICE для его проверки.
- Изделие нельзя использовать в качестве активирующего элемента для водонагревательных котлов, печей и т.д.; запрещается также выброс воздуха в воздуховоды горячего воздуха подобных устройств.
- Для правильного функционирования изделия необходимо обеспечить соответствующую подачу воздуха в помещение. В случае, когда в таком помещении установлен агрегат негерметичного типа, работающий на горючем (водонагревательный котел, печь, работающая на метане, и т.д.), необходимо удостовериться в том, что подача воздуха обеспечивает хорошее горение.

- Воздух из вентилятора должен удаляться через специальный воздуховод (используемый только для него).
- Не закрывайте и не загрязняйте решетки на всасывающем и выпускном отверстиях изделия, чтобы не создавать преграды оптимальному прохождению воздуха.
- Электротехнические данные источника питания должны соответствовать электротехническим данным вентилятора, указанным на паспортной табличке А. (Рис.3).
- Данный символ означает, что соответствующая операция должна выполняться квалифицированным специалистом.



Важно!

- **Изделие может использоваться детьми старше 8 лет и лицами с ограниченными возможностями, или не обладающими достаточными опытом и навыками, только под присмотром или после того, как им были объяснены правила безопасного использования изделия, и они осознали возможные опасности. Дети могут осуществлять чистку и уход за изделием только под присмотром взрослых.**
- **Оборудование, оснащенное двигателями, предрасположенными к однофазной проводке (М), ВСЕГДА требует подключения к однофазным линиям с напряжением 220-240 В (или только 230 В, если это предусмотрено). Любые изменения считаются порчей изделия, что приведет к аннулированию Гарантии.**
- **Пульты управления должны быть установлены в помещении при температуре окружающей среды не выше 25°C.**

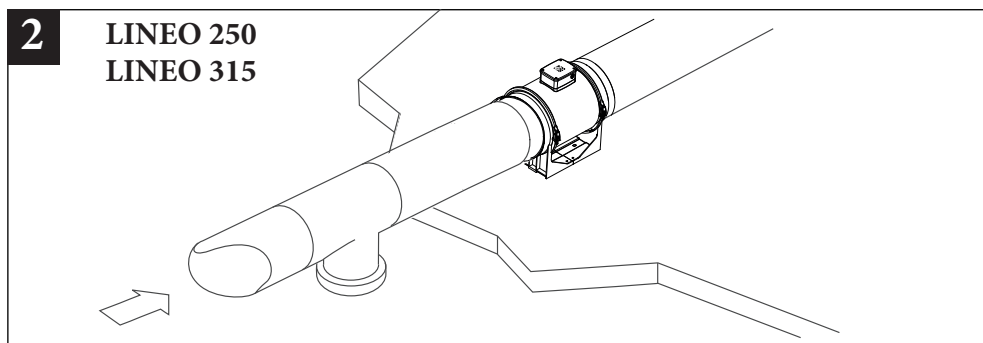
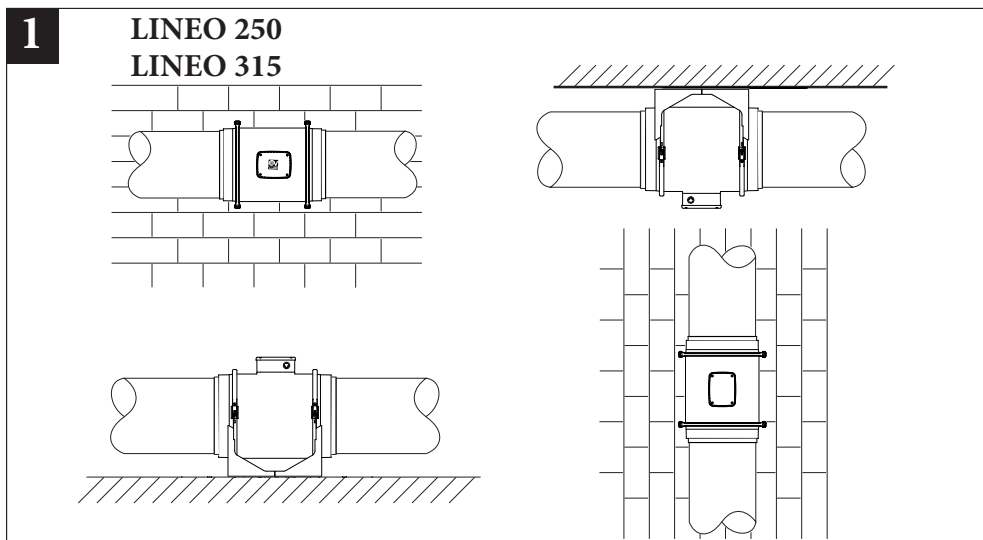
ОСНОВНЫЕ ВИДЫ ПРИМЕНЕНИЯ

Вентиляторы Vortice Lineo можно монтировать в начале, в середине, в конце воздуховода, в горизонтальном, вертикальном положении; около стены, потолка, в любой плоскости. Главным отличительным свойством вентиляторов является простота монтажа и обслуживания. Вентиляторы Lineo могут монтироваться как с круглыми воздуховодами, так и с прямоугольными (с помощью дополнительных аксессуаров).



Важно!

Впускные и выпускные отверстия прибора всегда должны быть подключены к подходящему воздуховоду (Рис. 2).



МОНТАЖ

Технические характеристики источника питания должны соответствовать электрическим характеристикам, указанным на паспортной табличке (А).



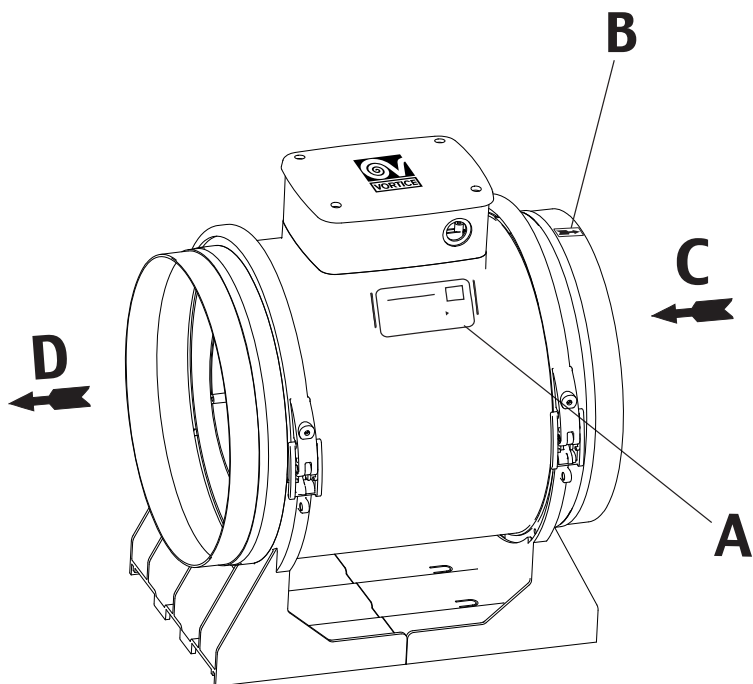
В = паспортная табличка направления воздушного потока;

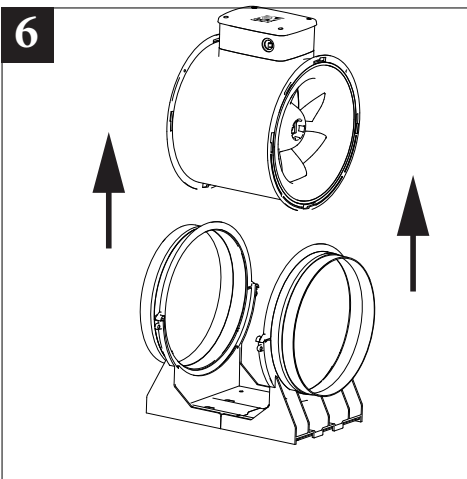
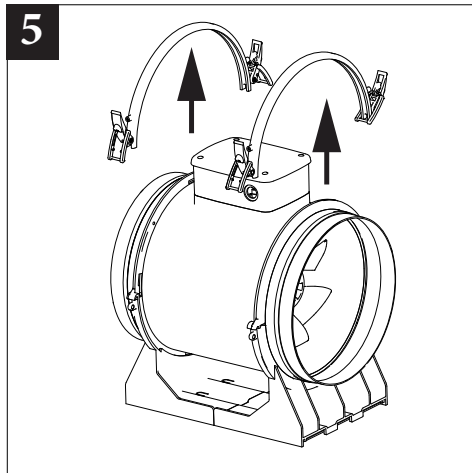
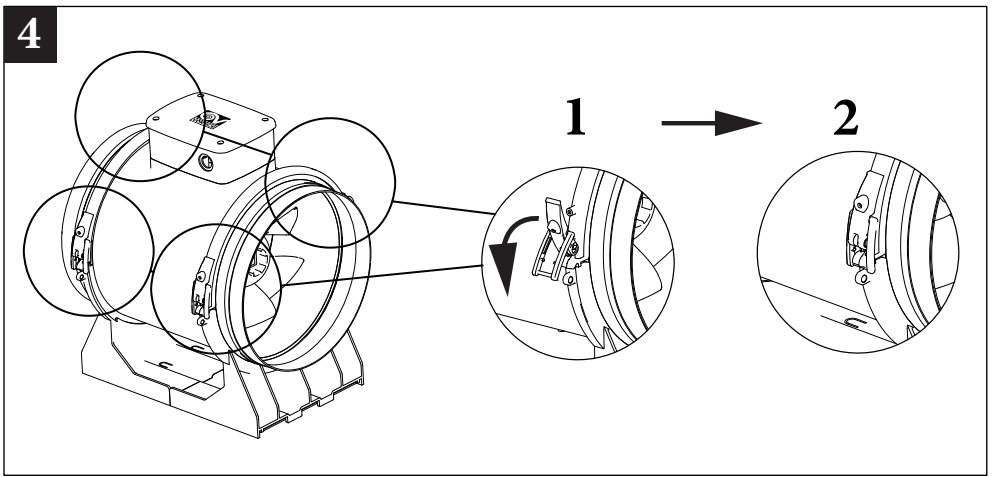
С = впускное отверстие;

Д = выпускное отверстие.

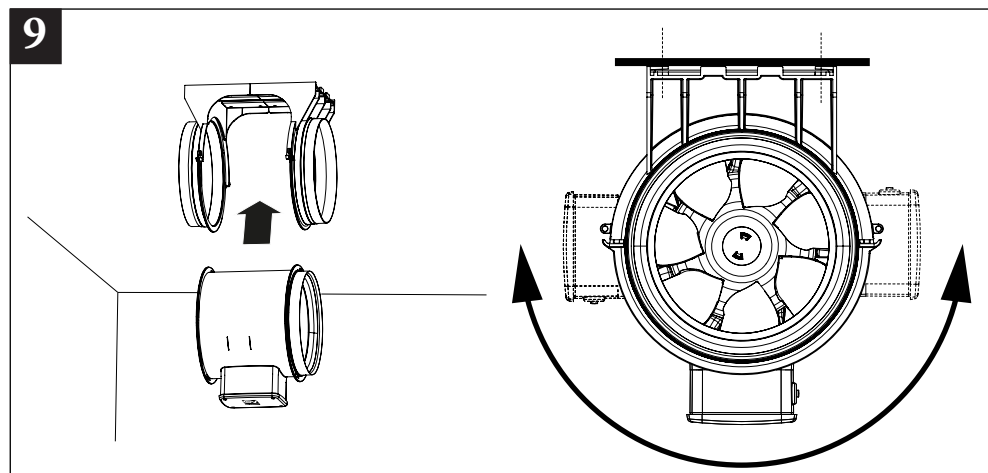
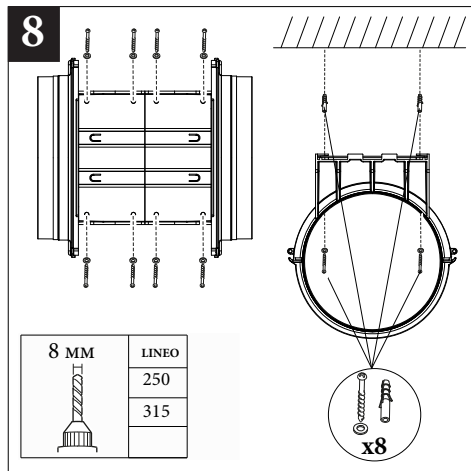
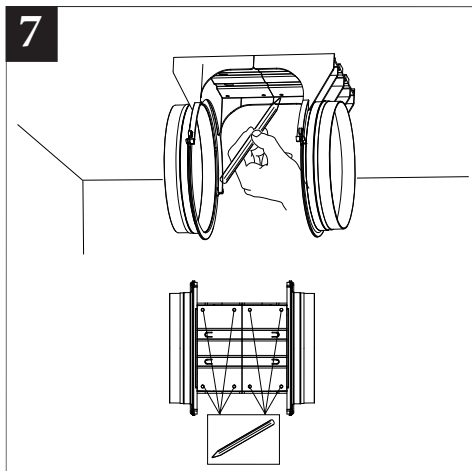
3

LINEO 250
LINEO 315



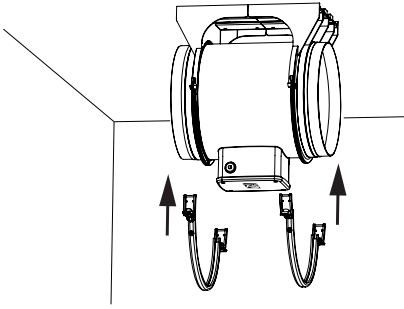


Потолочная установка

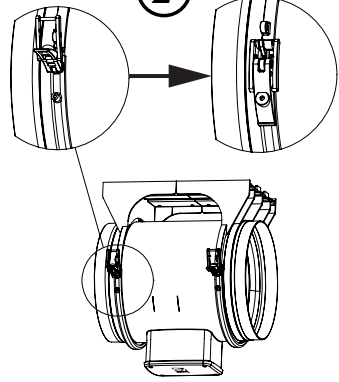


10

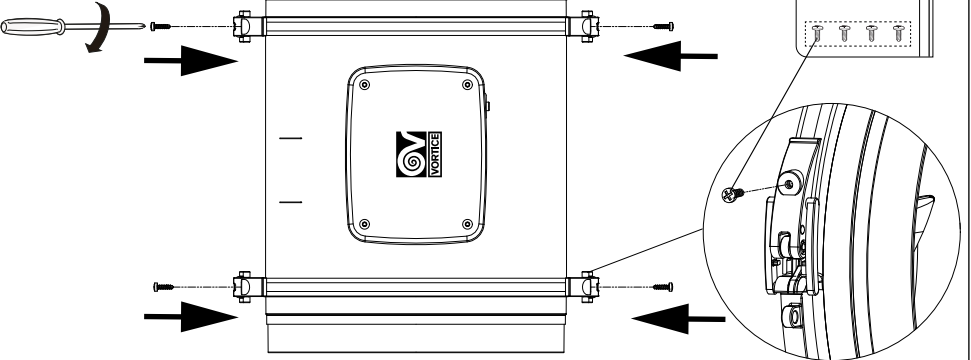
1



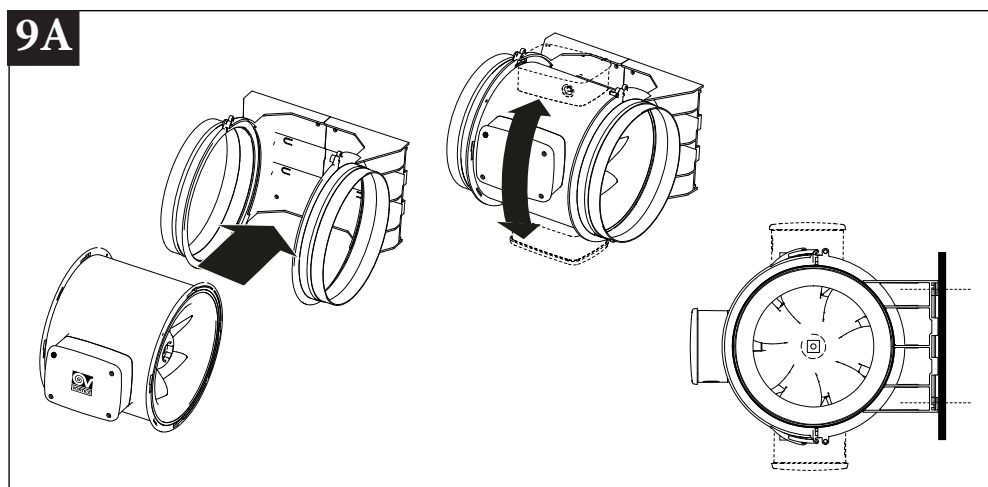
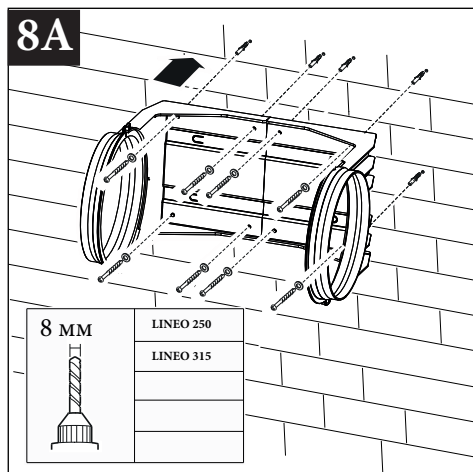
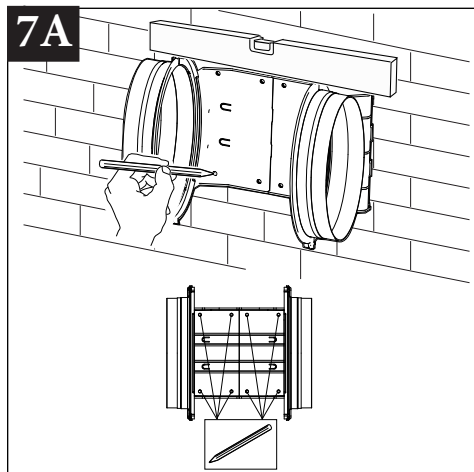
2



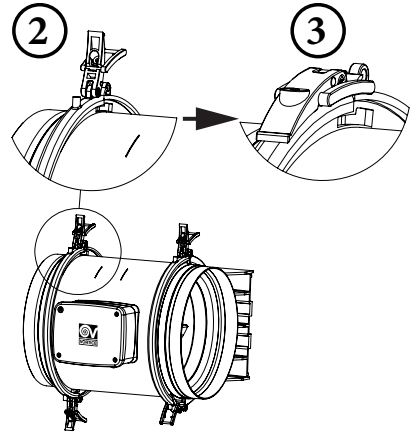
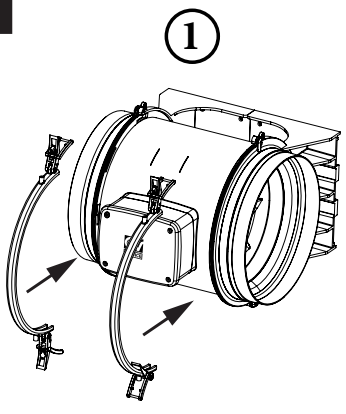
11



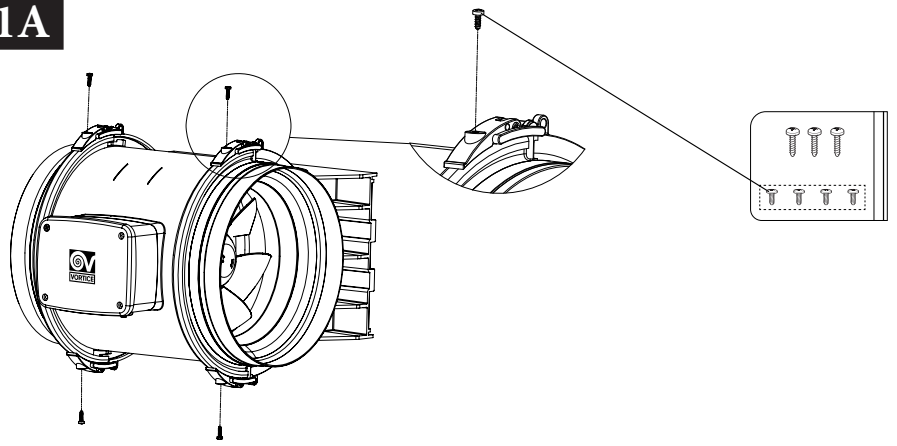
Настенная установка

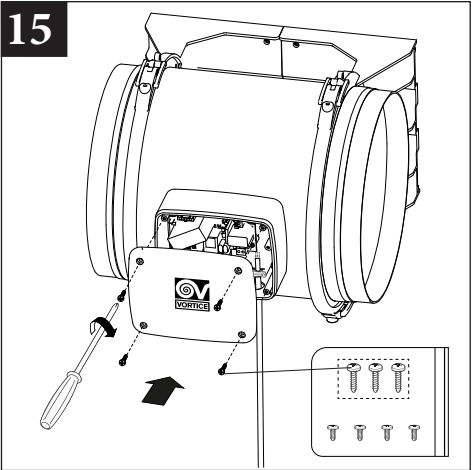
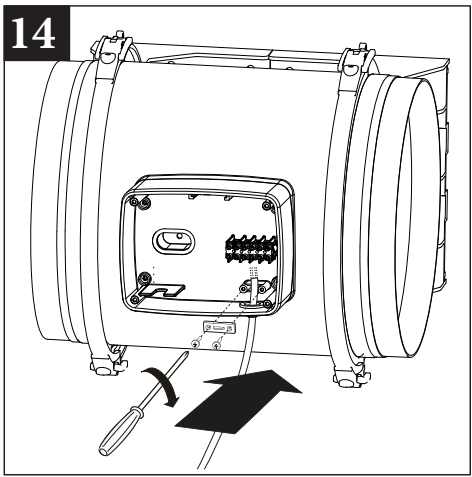
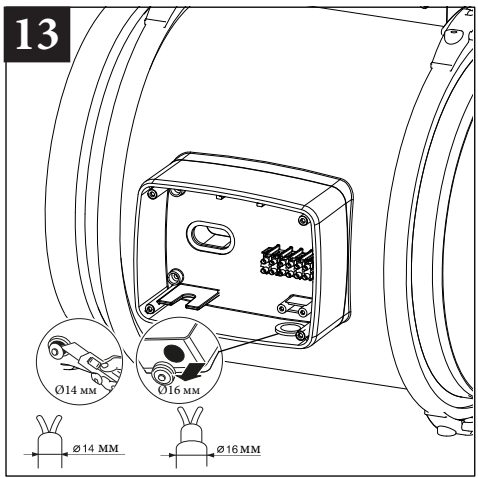
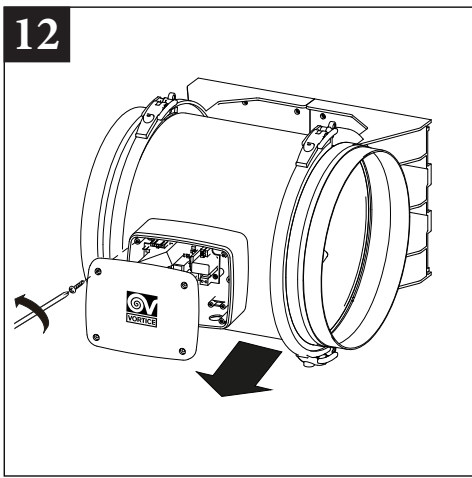


10A



11A





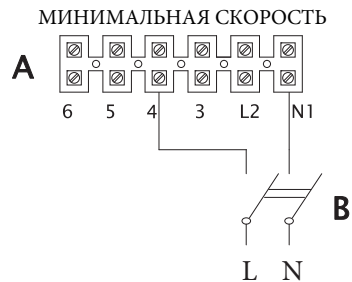
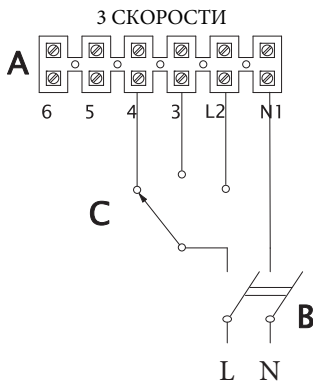
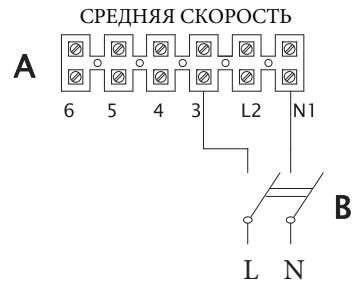
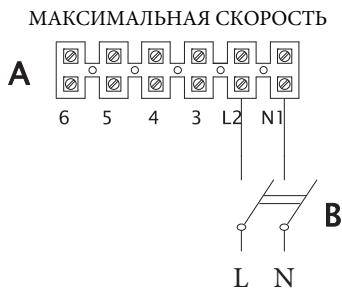
СХЕМЫ ЭЛЕКТРИЧЕСКИХ СОЕДИНЕНИЙ

С помощью 3-х скоростного проводного регулятора скорости можно выбрать одну из трех предусмотренных скоростей вентилятора.

Для подключения регулятора скорости см. схемы соединений.

16

**LINEO 250
LINEO 315**



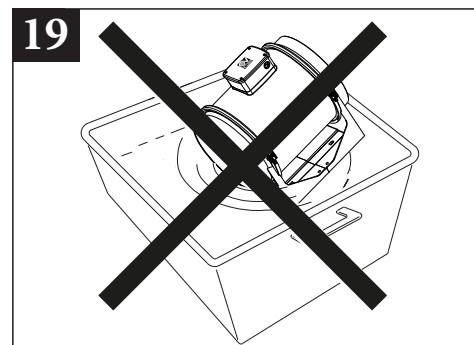
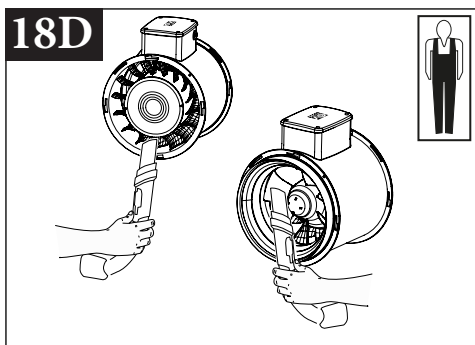
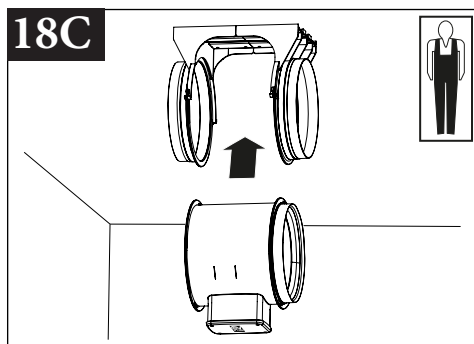
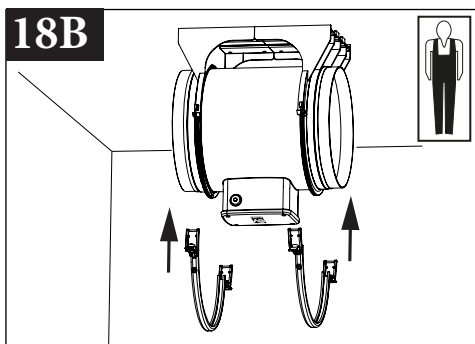
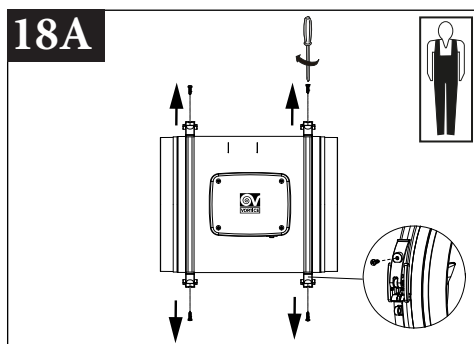
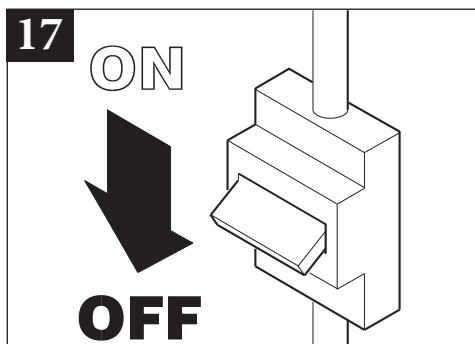
A) клеммная колодка

B) главный биполярный переключатель

C) регулятор скорости

ТЕХОБСЛУЖИВАНИЕ / ЧИСТКА

Любая операция технического обслуживания или чистки, требующая демонтажа вентилятора, должна выполняться квалифицированным специалистом. Перед выполнением чистки или технического обслуживания отсоедините вентилятор от электросети, отключив сетевой выключатель системы (положение OFF (ОТКЛ.)). Не допускается погружать вентилятор в воду или другую жидкость.



ТЕХНИЧЕСКИЕ ХАРАКТЕРИСТИКИ

Модель	Ø [мм]	В	Гц	мощность (МАКС/ СРЕД/ МИН) [Вт]	расход воздуха (МАКС/ СРЕД/ МИН) [м3/ч]	давление (МАКС/ СРЕД/ МИН) [мм вод.ст.]	об/мин (МАКС/ СРЕД/ МИН) [кол-во оборотов/мин.]	звуковое давление (МАКС/ СРЕД/ МИН) [дБа 3м]	КЛАСС ИЗОЛЯЦИИ	МАКС. КОМНАТНАЯ ТЕМПЕРАТУРА [°С]
LINEO 250	250	220-240	50	150 / 125 / 95	1470 / 1240 / 870	37,6 / 31,6 / 20,1	2760 / 2280 / 1610	44,1 / 40,8 / 35,5	II	50
LINEO 315	315	220-240	50	360 / 270 / 210	2740 / 2330 / 1845	57 / 44,4 / 29,9	2710 / 2370 / 1900	51,6 / 47,6 / 42,9	II	50

УТИЛИЗАЦИЯ

Вентилятор соответствует Директиве 2012/19 / ЕС по утилизации отходов электрического и электронного оборудования. Данный символ на изделии указывает на то, что по истечении срока эксплуатации, его нельзя утилизировать как бытовые отходы, его необходимо доставить в центр сбора отходов электрического и электронного оборудования или вернуть продавцу. Пользователь несет ответственность за правильную утилизацию устройства. Несоблюдение этого требования может привести к штрафам, установленным законами об утилизации отходов. Экологически безопасная утилизация отходов, позволяет избежать нанесения вреда окружающей среде и возможных связанных с этим рисков для здоровья, а также способствует рециркуляции материалов, используемых в приборе.

