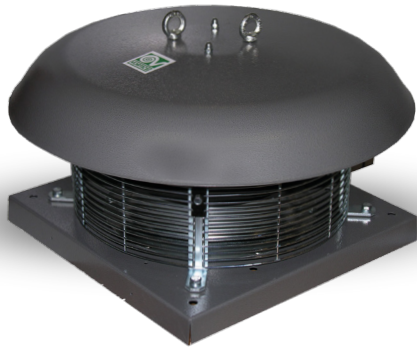




TORRETTE RF-EU Vortice технические характеристики



Крышные центробежные вентиляторы

ОПИСАНИЕ

Оборудование данной серии предназначено для установки на крышах зданий различной площади для создания максимальной тяги из помещений: промышленных, административных и жилых, а также в качестве мощной вытяжки в частных жилых домах. Вентиляторы подходят для установки на любых типах крыш и просты в монтаже.



LONG LIFE 80.000 h

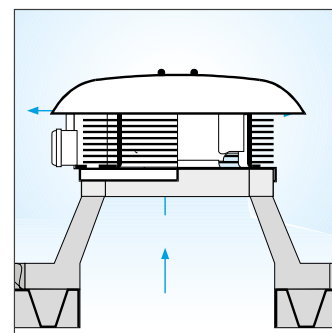
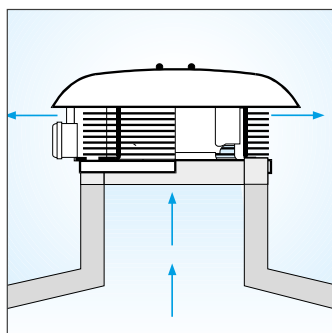
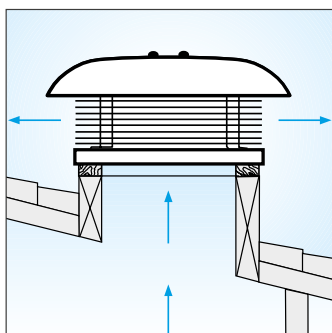
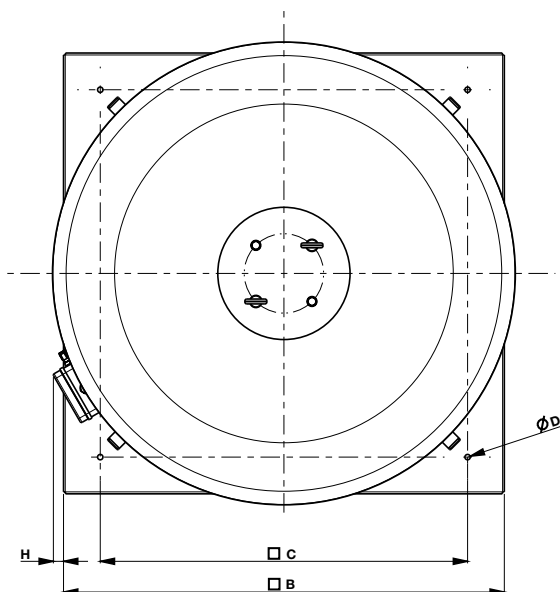
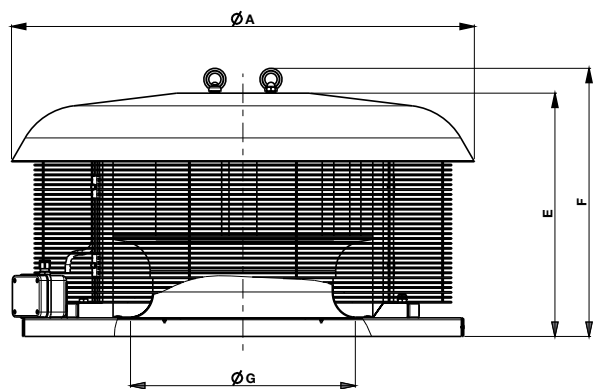
- В данной серии представлены **17 моделей**: 6 однофазных и 11 трехфазных.
- Горизонтальное направление выброса воздуха.
- Корпус вентилятора и решетка, защищающая двигатель от попадания птиц и листьев, изготовлены из стали с эпоксидным покрытием, что исключает коррозию.
- Диапазон рабочих температур от - 15°C до + 40°C.
- Срок службы вентиляторов более 30000 часов, в том числе при непрерывной работе.
- Максимальная производительность модельного ряда 14500 м³/ч.
- Класс защиты вентиляторов IP44 для моделей M10, M15, M20, T10, T15 для остальных моделей IP54.
- Дополнительно к вентиляторам поставляются регуляторы скорости.

Вентиляторы TORRETTE RF-EU соответствуют требованию ErP Lot. 6 Reg. № 327/2011/UE.

ТЕХНИЧЕСКИЕ ХАРАКТЕРИСТИКИ

	Модель	Код	Напряжение В ~ 50 Гц	Мощность, Вт ном./макс.	Ток, А макс.	Кол-во полюсов	Макс. расход воздуха			Макс. давление		Звуковое давление, дБа*	Макс. темп, °C	Вес, кг		
							Об./мин.	м ³ /ч	л/с	мм вод.ст.	Па					
ОДНОФАЗНЫЕ	RF-EU M10 4P	15120	230	92	0.41	4	1345	1365	379	18.8	184	35.8	40	11.7		
	RF-EU M15 4P	15121		118	0.56		1400	1440	400	22.8	223			28.3	12.6	
	RF-EU M20 4P	15122		150	0.66		1395	2150	597	28.7	281			34.1	13	
	RF-EU M30 4P	15123		500	2.33		1370	4000	1111	43.7	428			43.6	25.4	
	RF-EU M50 4P	15124		470	2.14		1328	3900	1083	50.6	496			39.7	27.5	
	RF-EU M70 4P	15125		906	4.42		1310	6700	1861	44.4	435			47.2	33.8	
ТРЕХФАЗНЫЕ	RF-EU T10 4P	15126	400	93	0.21	6	1367	1350	375	20.7	203	30.5	40	12.8		
	RF-EU T15 4P	15127		137	0.28		1387	1810	503	25.9	254			37.7	13.8	
	RF-EU T20 4P	15128		258	0.49		1395	2980	828	37.2	365			36.6	22.3	
	RF-EU T30 4P	15129		523	1.04		1400	4100	1139	54.9	538			38.7	25.4	
	RF-EU T50 4P	15130		700	1.44			5100	1417	66.1	648			50.3	28.2	
	RF-EU T70 4P	15131		853	1.63		1370	5850	1625	66.2	649			49.1	29.5	
	RF-EU T70 6P	15132		712	1.57		6	900	8100	2250	40.7			399	43.8	55.5
	RF-EU T100 4P	15133		2700	4.92		4	1430	13100	3639	98.0			961	58.3	64.2
	RF-EU T100 6P	15134		1210	2.60		6	910	12000	3333	51.8			508	46.9	64.7
	RF-EU T100 8P	15135		830	1.85		8	650	11000	3055	30.9			303	43.5	76.8
	RF-EU T150 6P	15136		1990	3.85		6	890	14500	4028	56.0			549	46.1	77.3

РАЗМЕРЫ








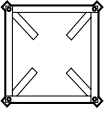
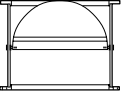
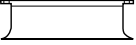

Модель	Ø A	∅ B	∅ C	Ø D	E	F	Ø G	H
RF-EU M10 4P	540	410	357	11	215	254	242	69
RF-EU M15 4P					255	293	235	
RF-EU M20 4P					281	320	261	
RF-EU M30 4P	720	550	500		358	397	325	76
RF-EU M50 4P					328	366	325	
RF-EU M70 4P					455	506	410	
RF-EU T10 4P					256	295	235	
RF-EU T15 4P	540	410	357		282	321	255	69
RF-EU T20 4P					327	366	292	
RF-EU T30 4P					328	366	325	
RF-EU T50 4P	720	550	500		330	369	362	76
RF-EU T70 4P					366	405	362	
RF-EU T70 6P					497	548	460	
RF-EU T100 4P				490	540	456		
RF-EU T100 6P	945	900	750	535	586	510	21	
RF-EU T100 8P				595	646	576		
RF-EU T150 6P				595	646	576		

Все размеры указаны в мм.

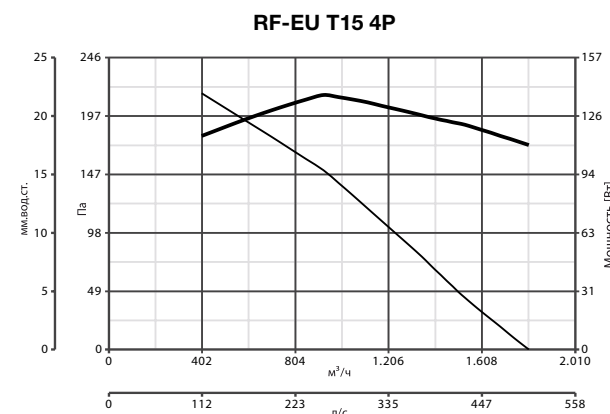
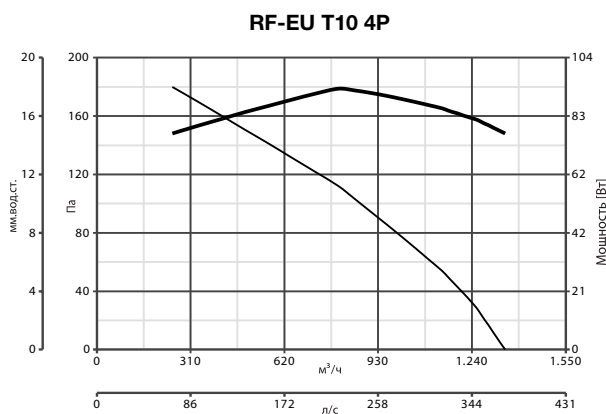
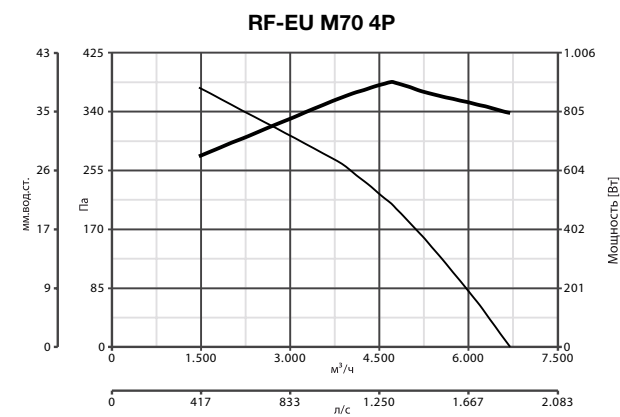
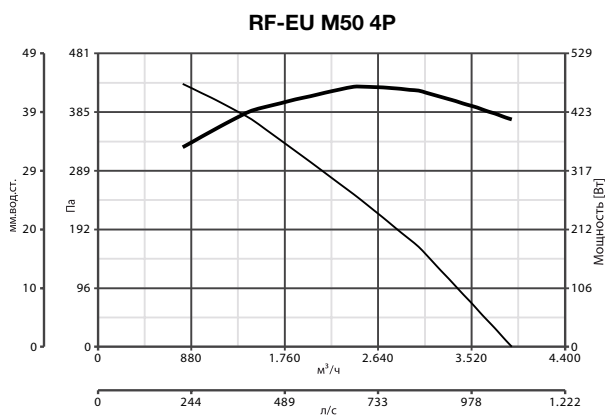
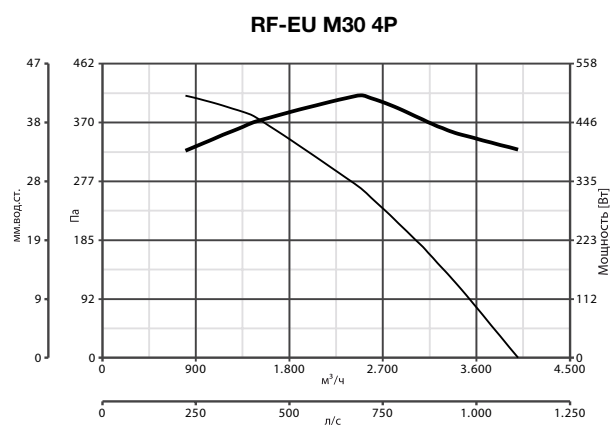
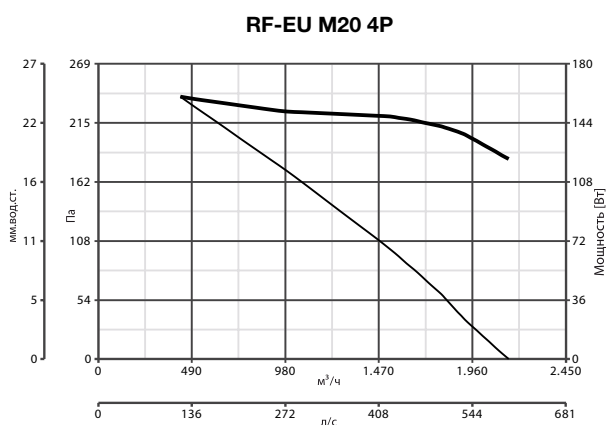
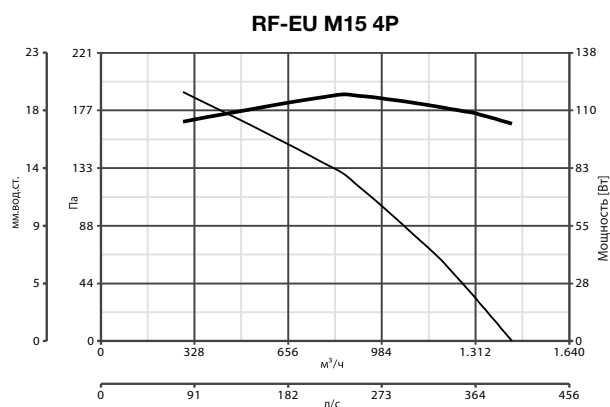
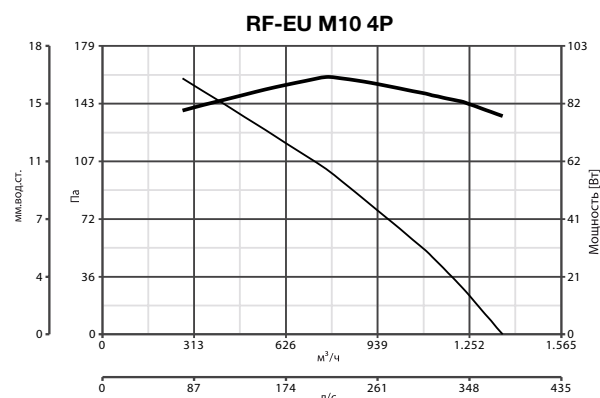


TORRETTE RF-EU Vortice технические характеристики

АКСЕССУАРЫ

Модель	Описание	Код	Применение	
	IRM 30 - Трехпозиционный однофазный регулятор скорости	12921	15120 - 15121 - 15122	
	IRM 40 - Трехпозиционный однофазный регулятор скорости	12922	15123 - 15124	
	IRM 50 - Трехпозиционный однофазный регулятор скорости	12928	15125	
	IRT 15 - Трехпозиционный трехфазный регулятор скорости	12923	15126 - 15127 - 15128	
	IRT 35 - Трехпозиционный трехфазный регулятор скорости	12924	15129 - 15130 - 15131 - 15132 - 15135	
	IRT 40 - Трехпозиционный трехфазный регулятор скорости	12927	15134 - 15136	
	IREM 3 - Однофазный плавный регулятор скорости	12931	15120 - 15121 - 15122 - 15123 - 15124	
	IREM 5 - Однофазный плавный регулятор скорости	12932	15120 - 15121 - 15122 - 15123 - 15124	
	IREM 9 - Однофазный плавный регулятор скорости	12933	15126 - 15127 - 15128 - 15129 - 15130 - 15131 - 15132 - 15134 - 15135	
	IRET 6 - Трехфазный плавный регулятор скорости	12934	15136	
	C 1.5 - Плавный регулятор скорости вентилятора 1.5 А	12966	15120 - 15121 - 15122	
	IREM INVERTER 4 М - Частотный регулятор скорости	12815	15120 - 15121 - 15122 - 15123 - 15124	
	IREM INVERTER 6 М - Частотный регулятор скорости	12818	15125	
	IRET INVERTER 2.5 М - Частотный регулятор скорости	12816	15126 - 15127 - 15128 - 15129 - 15130 - 15131 - 15132 - 15134 - 15135	
	IRET INVERTER 2.5 М - Частотный регулятор скорости	12817	15133 - 15136	
	POT1 10K IP54 - Потенциометр	12819	12815 - 12816 - 12817 - 12818	
	TR-CU - Монтажная рама	10/15	22511	15120 - 15121 - 15122 - 15126 - 15127
		20/30/50	22512	15123 - 15124 - 15125 - 15128 - 15129 - 15130 - 15131
		70/100	22539	15132 - 15133 - 15134 - 15135 - 15136
	TR-S - Обратный клапан	20/30/50	22510	15120 - 15121 - 15122 - 15126 - 15127
		70/100	22541	15123 - 15124 - 15125 - 15128 - 15129 - 15130 - 15131
		100/150/180/210	22542	15132 - 15133 - 15134 - 15135 - 15136
	TR-B - Соединительный фланец	20/30/50	22610	15120 - 15121 - 15122 - 15126 - 15127
		70/100	22508	15123 - 15124 - 15125 - 15128 - 15129 - 15130 - 15131
		100/150/180/210	22509	15132 - 15133 - 15134 - 15135 - 15136
	TR-G - Защитная решетка	20/30/50	22710	15120 - 15121 - 15122 - 15126 - 15127
		70/100	22506	15123 - 15124 - 15125 - 15128 - 15129 - 15130 - 15131
		100/150/180/210	22507	15132 - 15133 - 15134 - 15135 - 15136

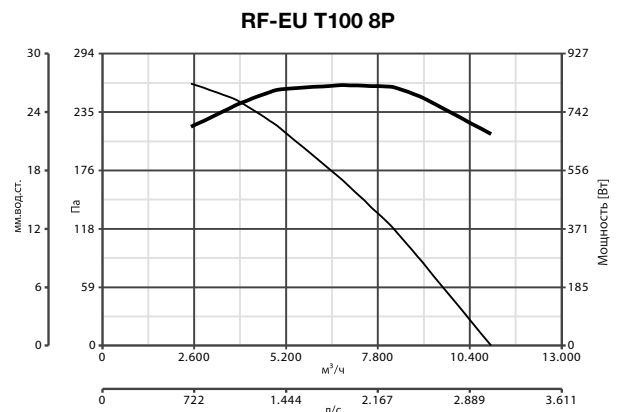
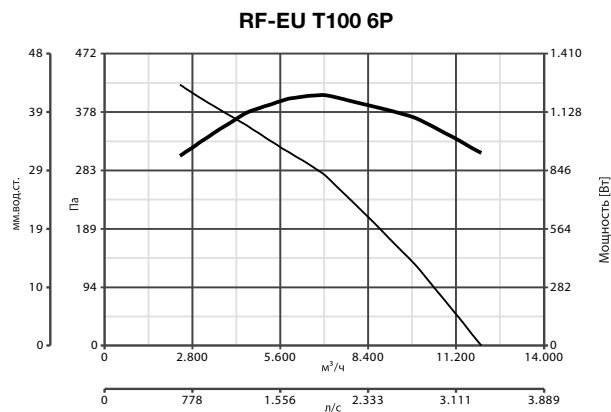
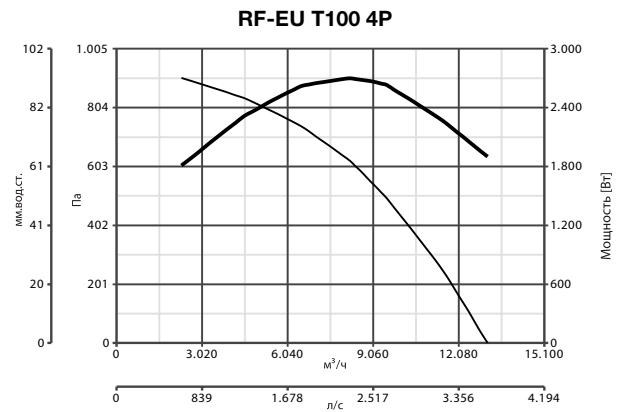
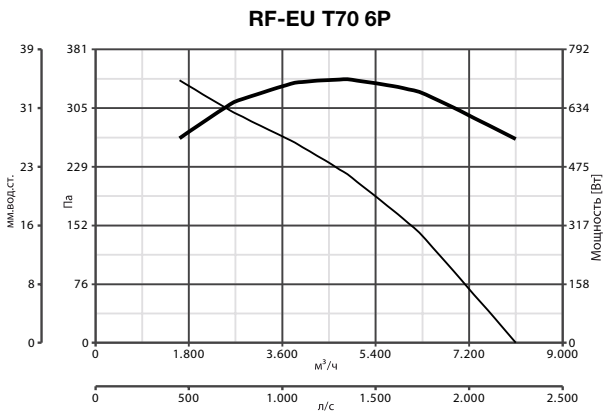
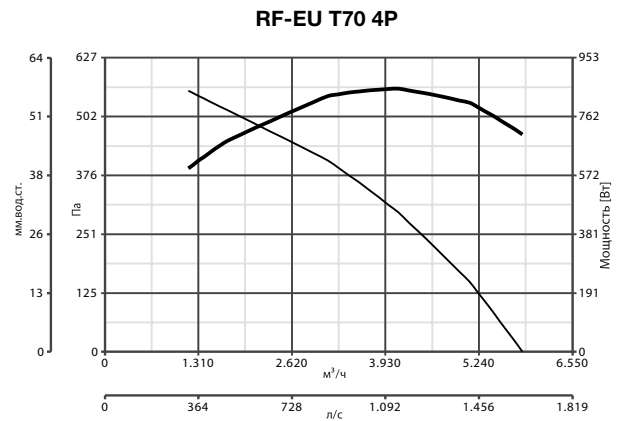
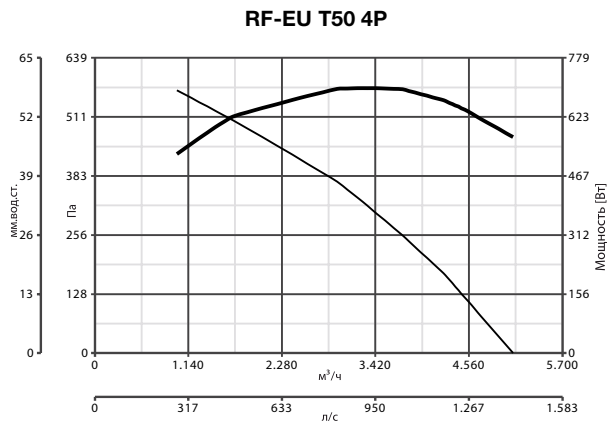
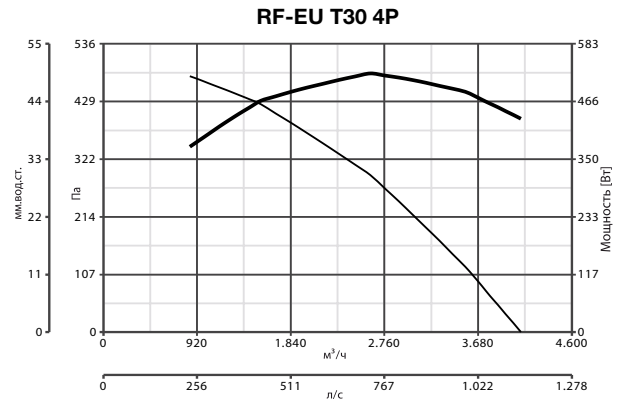
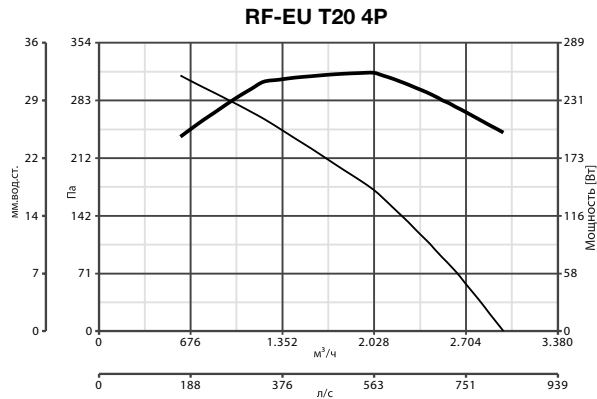
КРИВЫЕ ПРОИЗВОДИТЕЛЬНОСТИ





TORRETTE RF-EU Vortice технические характеристики

КРИВЫЕ ПРОИЗВОДИТЕЛЬНОСТИ



КРИВЫЕ ПРОИЗВОДИТЕЛЬНОСТИ

