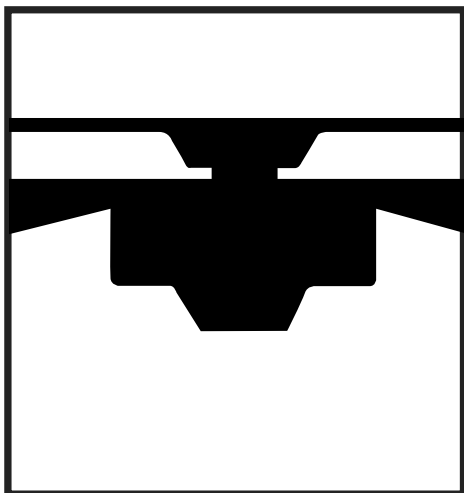


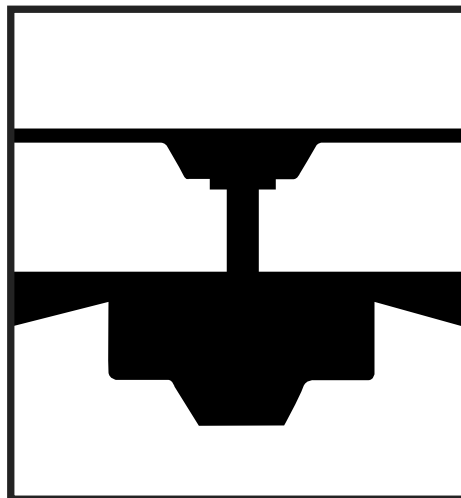
**Comet 78182, 78017, 78719 Westinghouse
инструкция по монтажу и эксплуатации**

КОМБИНИРОВАННАЯ УСТАНОВКА – Ваш вентилятор оборудован запатентованной консолью, предназначенной для комбинированной установки (№ патента, США: 4,729,725, № патента, Тайвань: 40,516). Консоль позволяет осуществить встроенную установку вентилятора или использовать стержень для монтажа на обычный или сводчатый потолок. Следует выбрать необходимый тип установки.

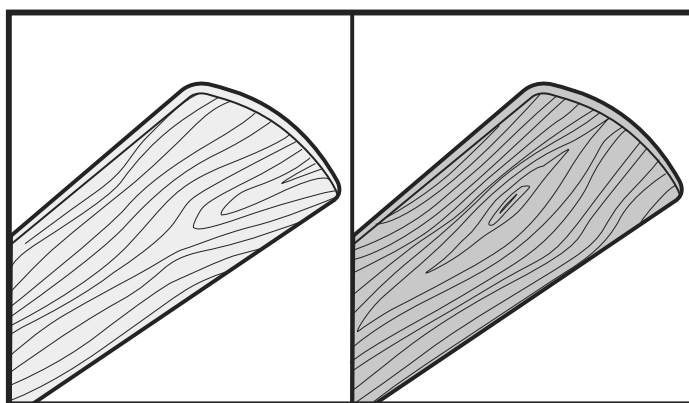
ВАРИАНТЫ МОНТАЖА НА ПОТОЛКЕ



УСТАНОВКА БЕЗ ШТАНГИ – для низких потолков



УСТАНОВКА СО ШТАНГОЙ – для стандартных потолков



ЛОПАСТИ КОМБИНИРОВАННОГО ТИПА – лопасти вентилятора комбинированного типа отличаются качественной отделкой на обеих сторонах. Следует выбрать отделку, которая наилучшим образом соответствует вашему интерьеру. Достаточно перевернуть лопасти вентилятора, чтобы изменить стиль помещения!

ПРАВИЛА ТЕХНИКИ БЕЗОПАСНОСТИ

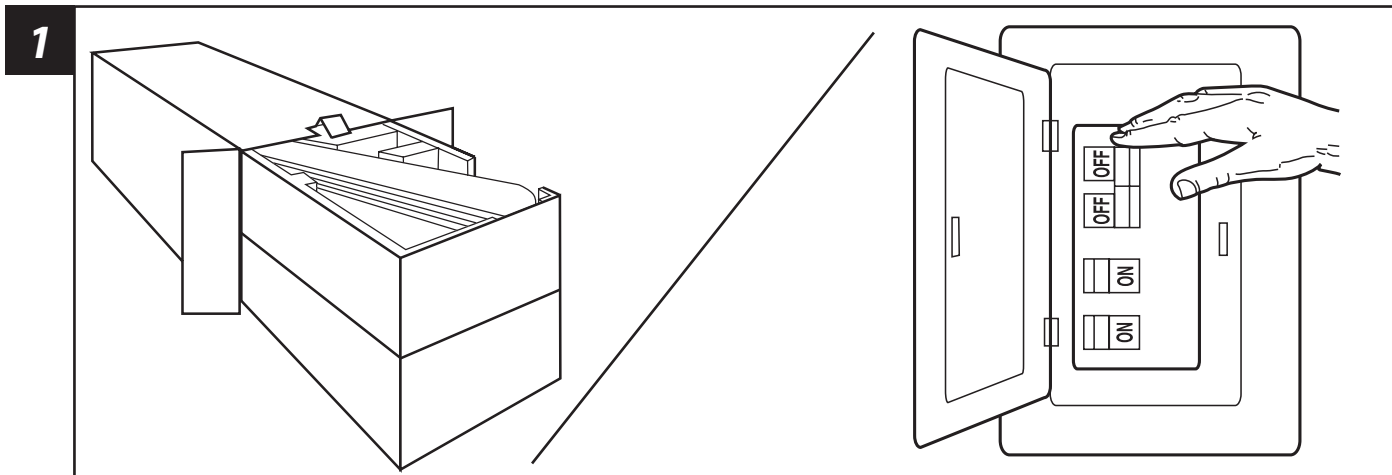
ВНИМАТЕЛЬНО ПРОЧТИТЕ ДАННУЮ ИНСТРУКЦИЮ И СОХРАНИТЕ ЕЕ.

ПРЕДУПРЕЖДЕНИЕ: ВО ИЗБЕЖАНИЕ ПОЖАРА, УДАРА ТОКОМ ИЛИ ТЕЛЕСНЫХ ПОВРЕЖДЕНИЙ, НЕОБХОДИМО СОБЛЮДАТЬ СЛЕДУЮЩИЕ МЕРЫ ПРЕДОСТОРОЖНОСТИ:

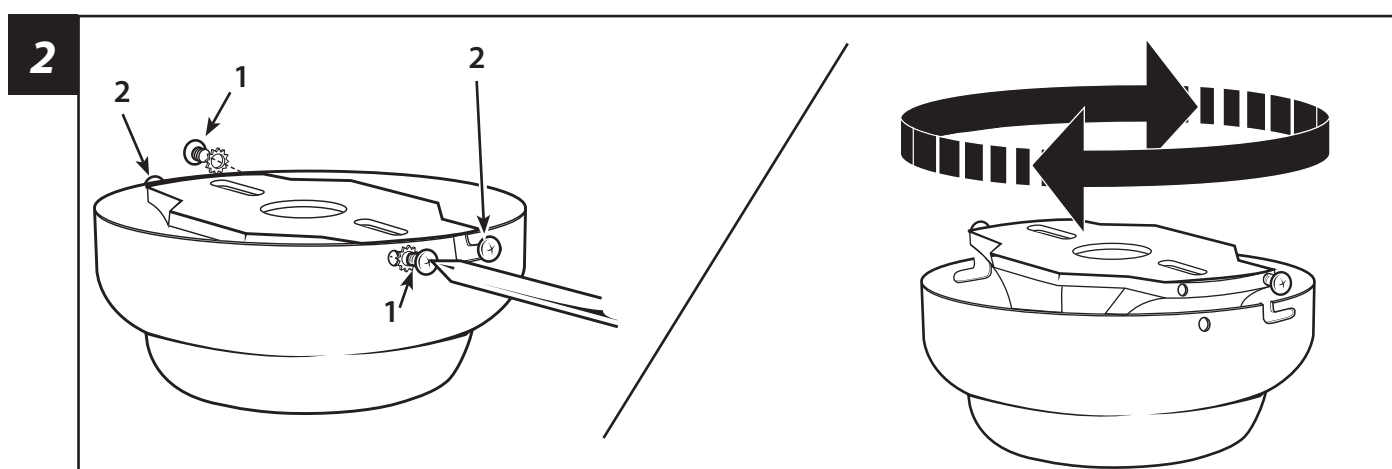
1. Необходимо соблюдать осторожность при установке вентилятора. Следует полностью прочесть инструкцию, прежде чем приступить к установке.
2. **ПРЕДУПРЕЖДЕНИЕ!** Управление данным вентилятором можно осуществлять только с помощью двухполюсного выключателя с контактными окнами 3 мм.
3. Установку может выполнить только лицензированный электрик.
4. Высота установки, то есть, расстояние между лопастями вентилятора и полом должно составлять не менее 2,3 м.
5. Необходимо убедиться в том, что посторонние предметы не мешают вращению вентилятора.
6. Необходимо убедиться в том, что вентилятор надежно прикреплен к потолку.
7. **ПРЕДУПРЕЖДЕНИЕ!** Не следует использовать переключатель света для регулирования скорости вентилятора.
8. **ПРЕДУПРЕЖДЕНИЕ!** Во избежание несчастных случаев, следует убедиться в том, что лопасти вентилятора не погнуты, и что посторонние предметы не препятствуют их вращению.
9. **ПРЕДУПРЕЖДЕНИЕ!** Согласно европейским нормам техники безопасности, воспрещается повторно устанавливать вентилятор с помощью стержня, если уже была осуществлена встроенная установка. В противном случае, это может привести к серьезным телесным повреждениям. Просим изучить местные нормы техники безопасности, если у вас есть какие-либо вопросы относительно данного важного правила.
10. **ПРЕДУПРЕЖДЕНИЕ:** Данный вентилятор **НЕ СЛЕДУЕТ** использовать в помещении, в котором горит газ или работающий на топливе огонь, кроме случаев, когда дымоотвод прошел проверку на использование в таких условиях, проведенную компетентным специалистом.
11. Электрические приборы должны находиться в месте, недоступном для детей или больных людей. Они не должны самостоятельно пользоваться электрическими приборами.
12. Для использования в помещении.
13. Перед тем, как разобрать осветительный прибор, следует убедиться в том, что он отключен от сети. Прибор можно подключить к сети только после того, как закончена установка.
14. Абажур не следует снимать с лампы, когда прибор подключен к сети.
15. Замену лампы можно осуществить только после того, как осветительный прибор остыл и был отключен от сети.
16. Следует убедиться в том, что абажур надежно закреплен, прежде чем приступить к использованию прибора.

НЕОБХОДИМЫЕ ИНСТРУМЕНТЫ

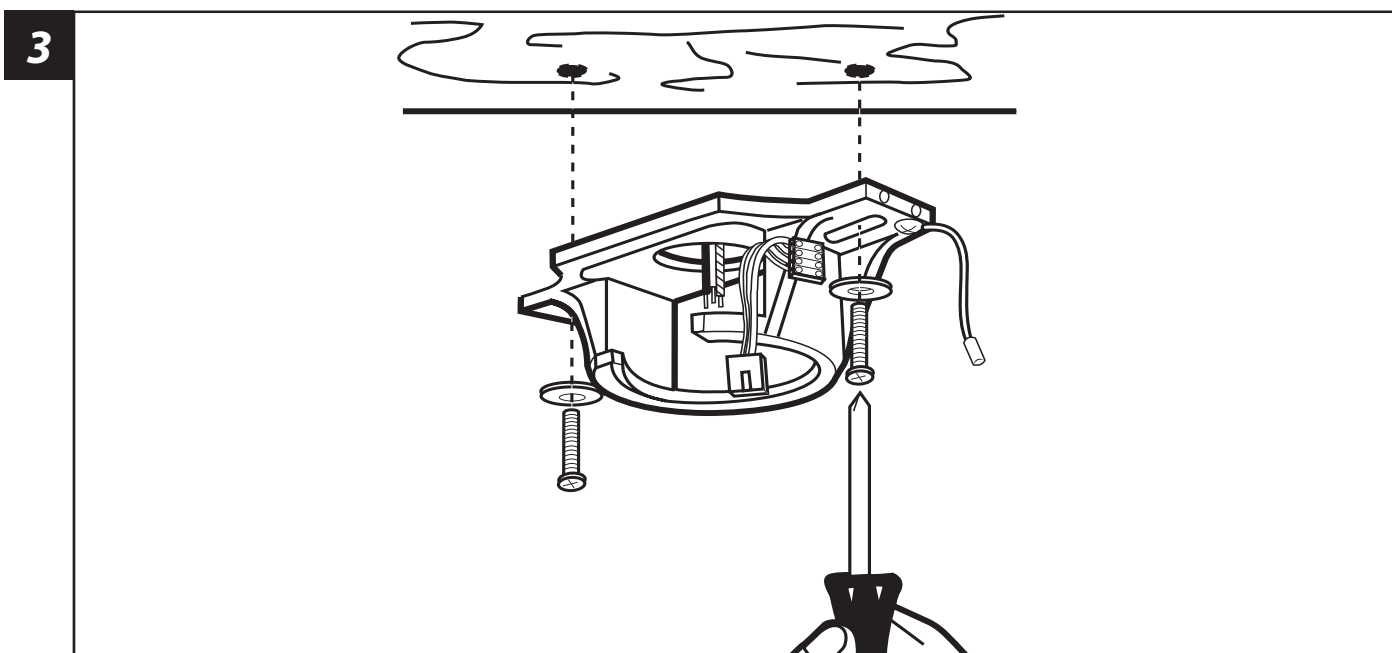
Крестообразная отвертка • Кусачки • Плоскогубцы • Стремянка



Следует распаковать вентилятор и тщательно осмотреть его, проверив наличие всех деталей. Во избежание удара током, следует отключить блок предохранителей.



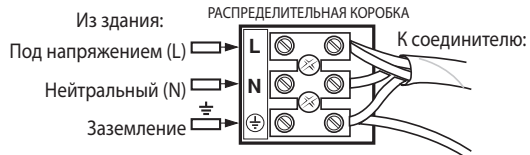
Вынуть винты и звездообразные шайбы из двух соединительных отверстий (1), расположенных на консоли. Ослабить (не вывинчивая) винты, находящиеся в соединительных пазах (2), расположенных на консоли. Повернуть кронштейн и снять его с консоли.



Просверлить два монтажных отверстия в потолочной балке и надежно прикрепить кронштейн к потолку, используя предусмотренные для этого шайбы и винты для дерева. Монтажная пластина должна быть рассчитана, как минимум, на вес 15,9 кг. **ЗАМЕЧАНИЕ:** при установке на бетонные потолки необходимо соблюдать соответствующие меры предосторожности. Для обеспечения безопасности установки на такие потолки могут потребоваться винты и пластмассовые затычки или анкерные крепления с большим сопротивлением, чем те, которые поставляются с данным изделием.

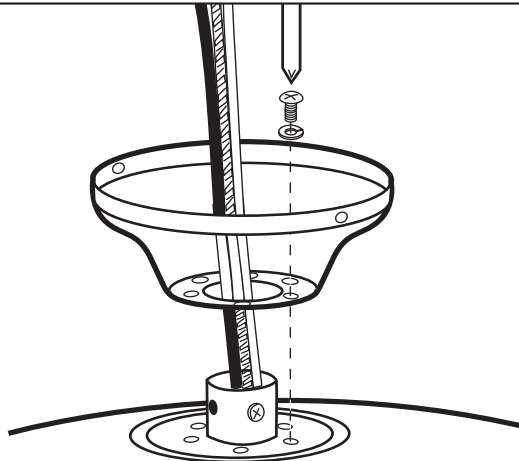
4

ПОДКЛЮЧЕНИЕ ВЕНТИЛЯТОРА, УПРАВЛЯЕМОГО С ПОМОЩЬЮ ЦЕПИ



Подключение к распределительной коробке, расположенной на кронштейне, следует выполнить в соответствии с приведенной выше диаграммой.

5

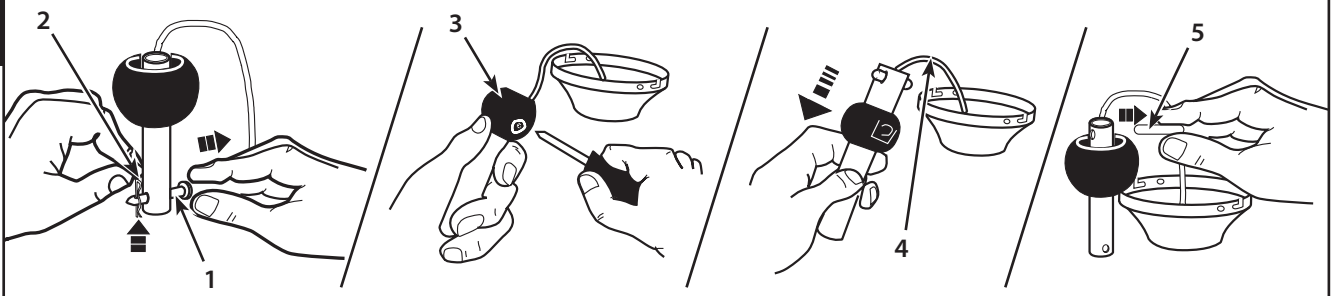


ВСТРОЕННАЯ УСТАНОВКА

Провести провода мотора через базу консоли, как показано на рисунке, и присоединить консоль прямо к верхней части корпуса мотора с помощью винтов для встроенной установки и прилагающихся стопорных шайб. Надежно затянуть винты.

ЗАМЕЧАНИЕ: ПРИ ВЫПОЛНЕНИИ ВСТРОЕННОЙ УСТАНОВКИ ВЕНТИЛЯТОРА, СЛЕДУЕТ ПЕРЕЙТИ ПРЯМО К ЭТАПУ 12.

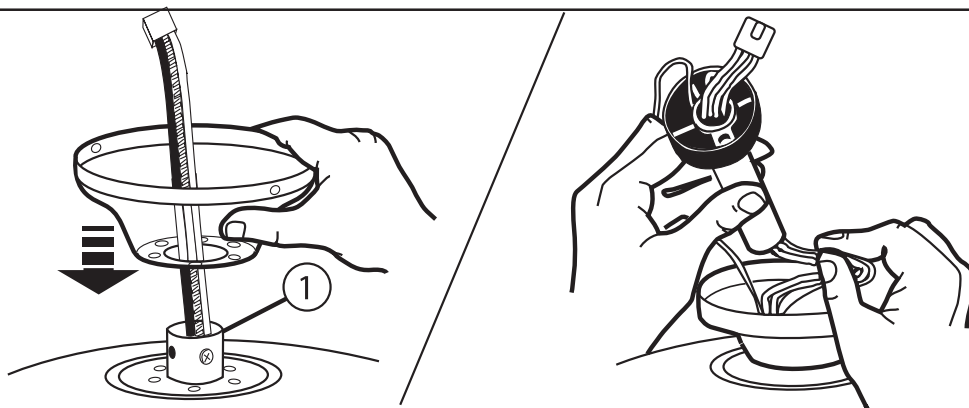
6



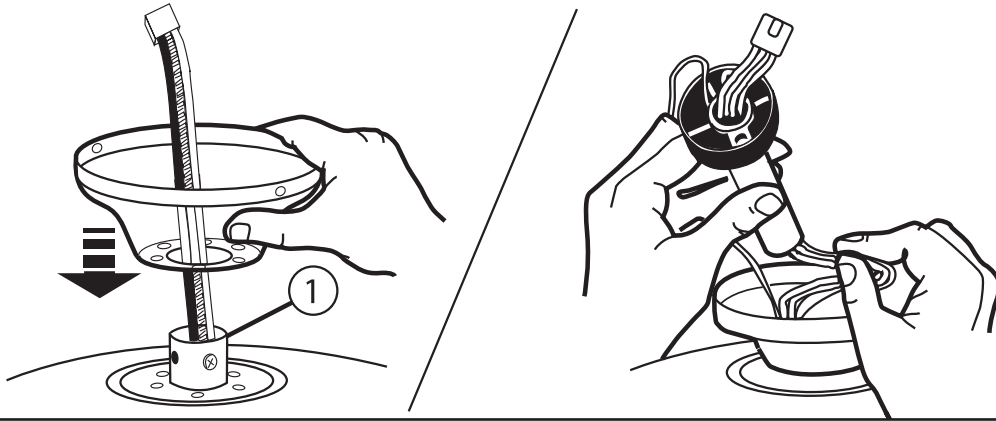
УСТАНОВКА С ПОМОЩЬЮ СЕРЖНЯ

Вынуть штырь с отверстиями для крепления (2) и поперечный штифт (1) из стержня. Ослабить стопорный винт в шарике стержня (3) таким образом, чтобы шарик легко перемещался по стержню вверх и вниз. Не вынимать заземляющий провод (4) из стержня. Спустить шарик по стержню таким образом, чтобы получить доступ к поперечному штифту (5). Не снимать шарик. Снять поперечный штифт и отложить в сторону для последующего использования.

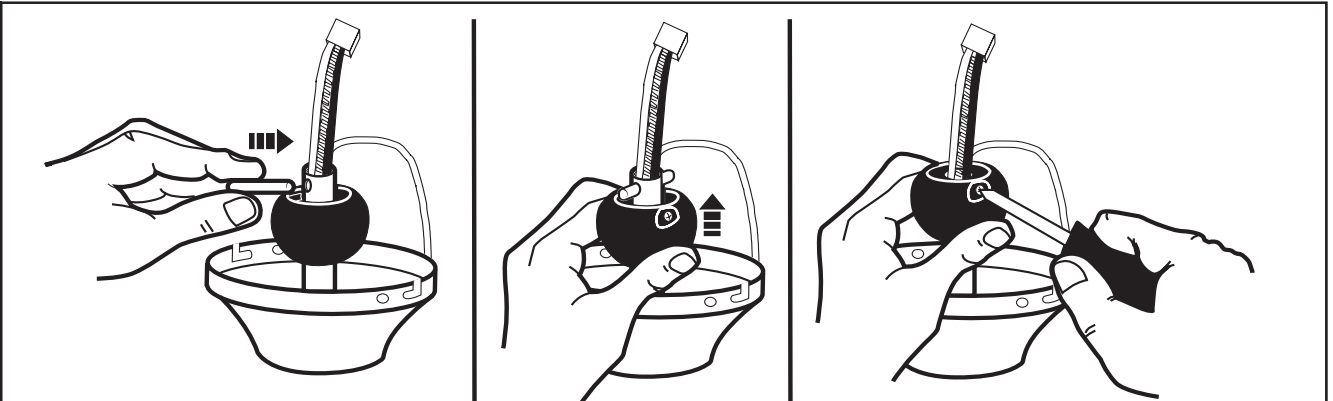
7



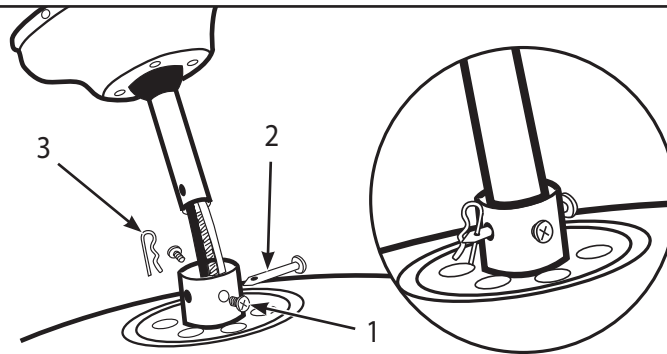
Опустить консоль на электропровода, штепсель и хомут (1), расположенные на блоке мотора. Пропустить электропровода и штепсель через комплект стержня и шарика.

7


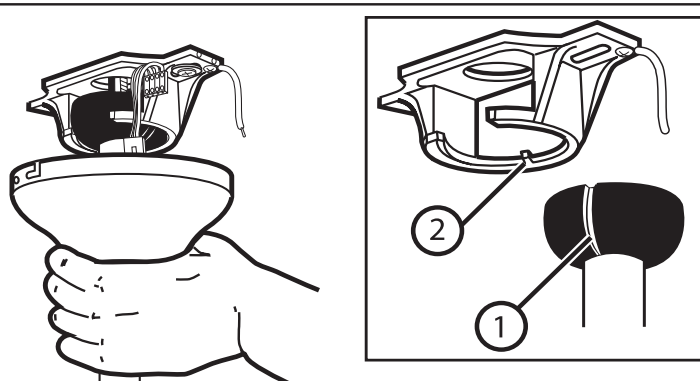
Опустить консоль на электропровода, штепсель и хомут (1), расположенные на блоке мотора. Пропустить электропровода и штепсель через комплект стержня и шарика.

8


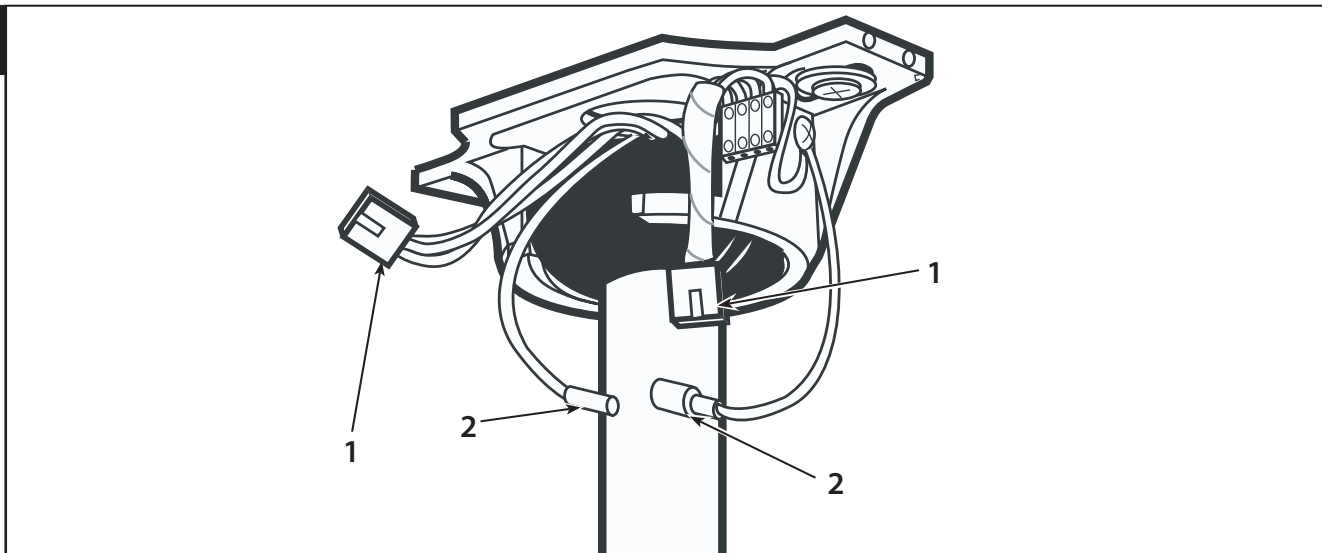
Вновь вставить поперечный штифт в стержень и двигать шарик вверх до тех пор, пока поперечный штифт надежно не войдет в него. Затянуть стопорный винт шарика.

9


Ослабить стопорные винты в соединителе стержня (1). Вставить стержень в соединитель стержня. Убедиться в том, что отверстия стержня и соединителя находятся на одной линии. Вставить поперечный штифт хомута (2) в хомут и стержень. Вставить штырь с отверстиями для крепления (3) в поперечный штифт таким образом, чтобы он защелкнулся. Затянуть стопорные винты (4) в соединителе.

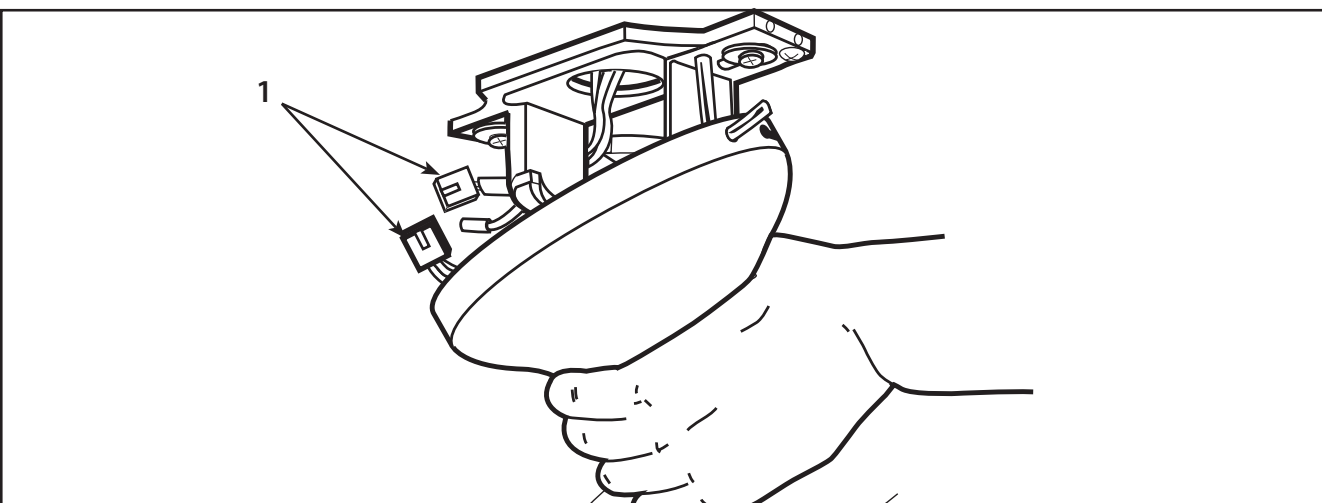
10


Аккуратно поднять вентилятор и установить его на кронштейне. Поворачивать вентилятор до тех пор, пока выступ (2) кронштейна не войдет в выемку на шарике стержня (1). Таким образом, можно будет осуществить подключение вентилятора, не поддерживая его вручную.

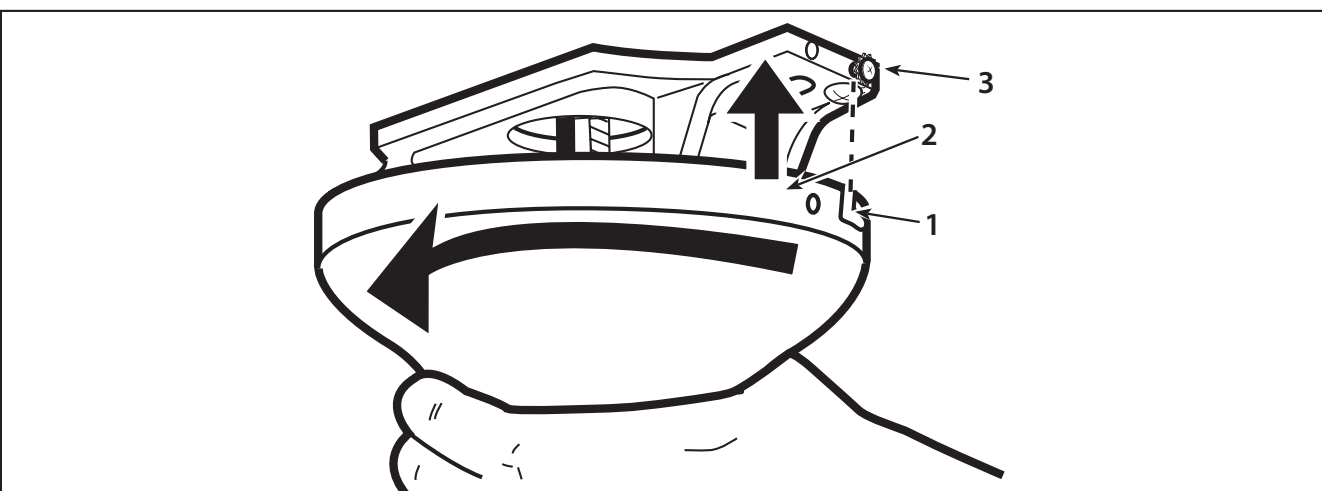
11


Закрепив блок вентилятора на кронштейн, вставить штепсельную розетку (1) вентилятора в распределительную коробку. Прикрепить заземляющий провод (2) стержня к кронштейну.

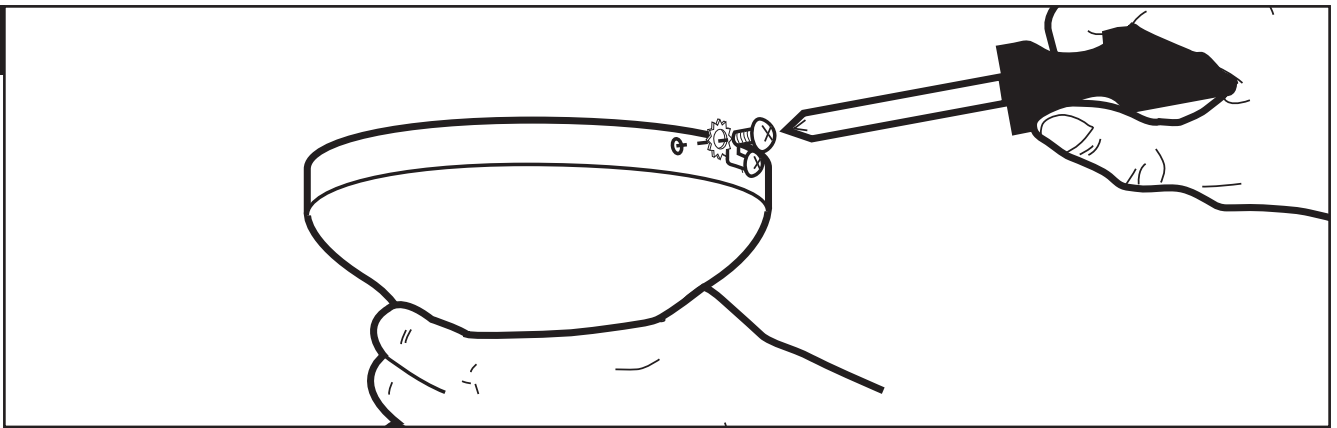
СЛЕДУЕТ ПЕРЕЙТИ ПРЯМО К ЭТАПУ 13.

12


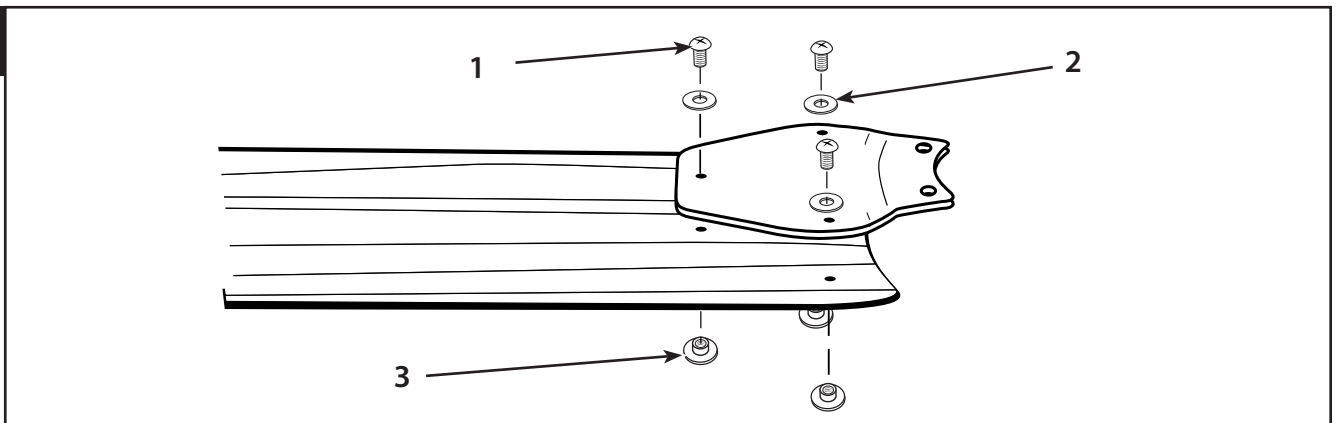
При встроенной установке следует поднять блок вентилятора и подвесить его на крюк кронштейна, вставив его в закрытое отверстие на консоли. Таким образом, можно будет осуществить подключение вентилятора, не поддерживая его вручную. Закрепив блок вентилятора на кронштейн, вставить штепсельную розетку (1) вентилятора в распределительную коробку. Замечание: Штепсель кронштейна с одним проводом заземления не будет подключен при встроенной установке.

13


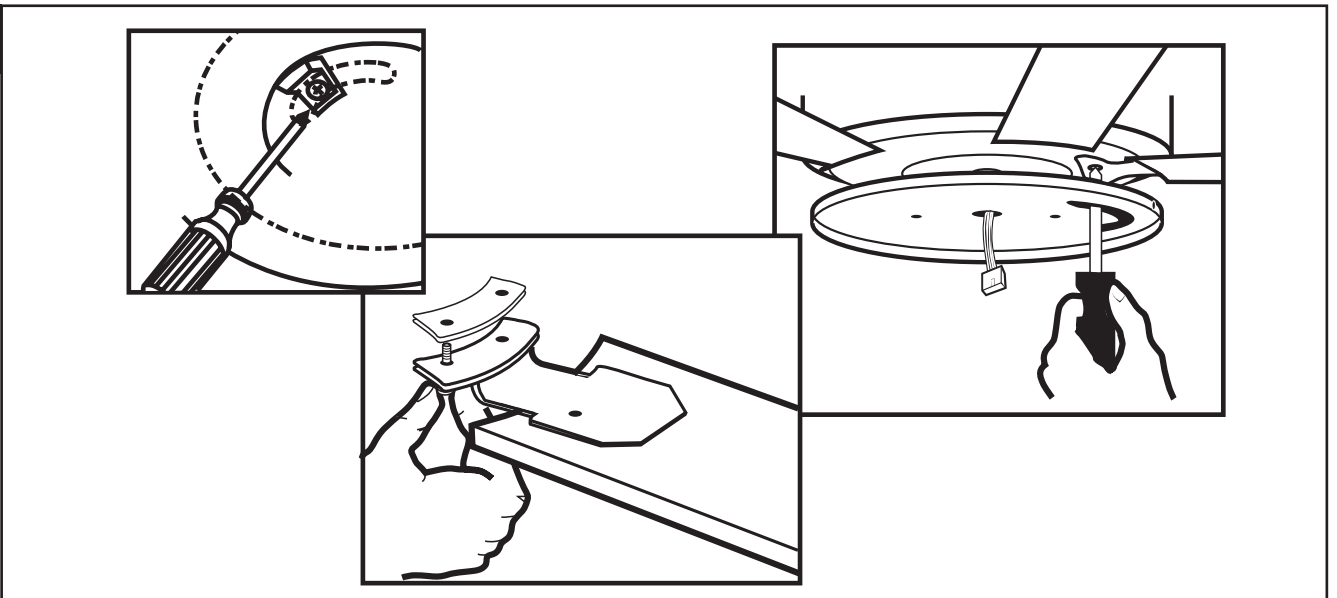
При встроенной установке вентилятора его следует аккуратно приподнять с кронштейна, не нарушая электрических соединений. При установке вентилятора с помощью стержня консоль следует подвинуть вверх по направлению к кронштейну. Консоль снабжена двумя соединительными пазами (1) и двумя соединительными отверстиями (2). Следует расположить оба паза консоли на одной линии и прямо под двумя винтами, расположенными на кронштейне (3). Поднять консоль таким образом, чтобы винты вошли в соединительные пазы. Поворачивать консоль до тех пор, пока оба винта кронштейна не войдут в более узкую часть пазов. Надежно затянуть винты.

14


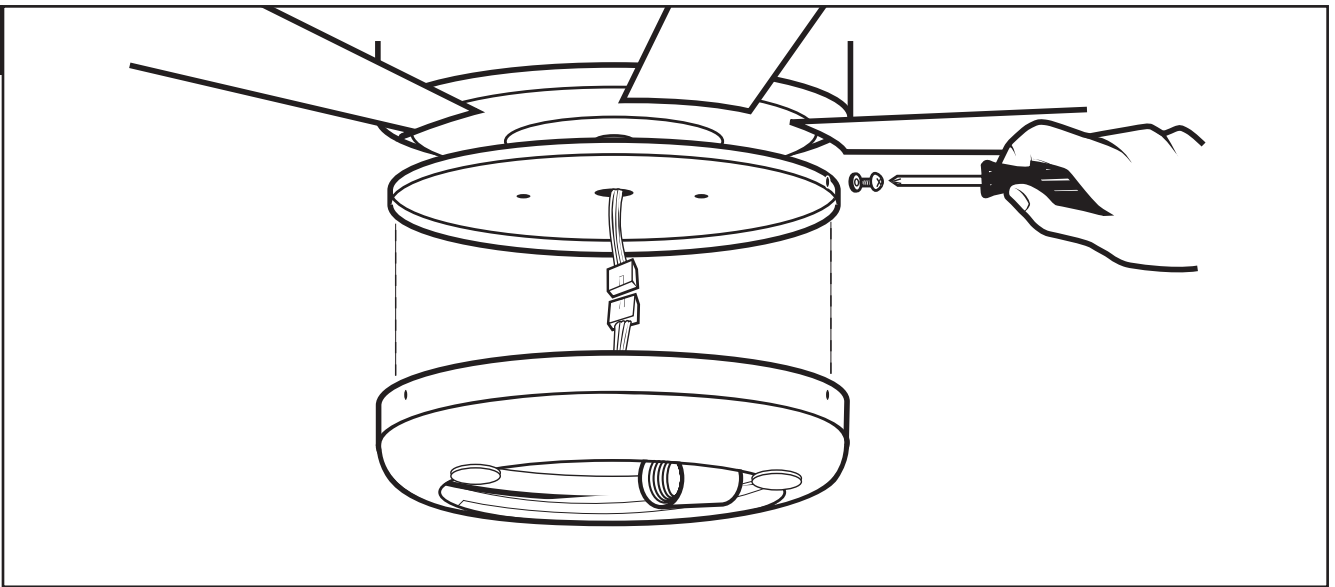
Вставить два винта и звездообразные шайбы в соединительные отверстия консоли и закрутить, чтобы закрепить консоль на кронштейн.

15


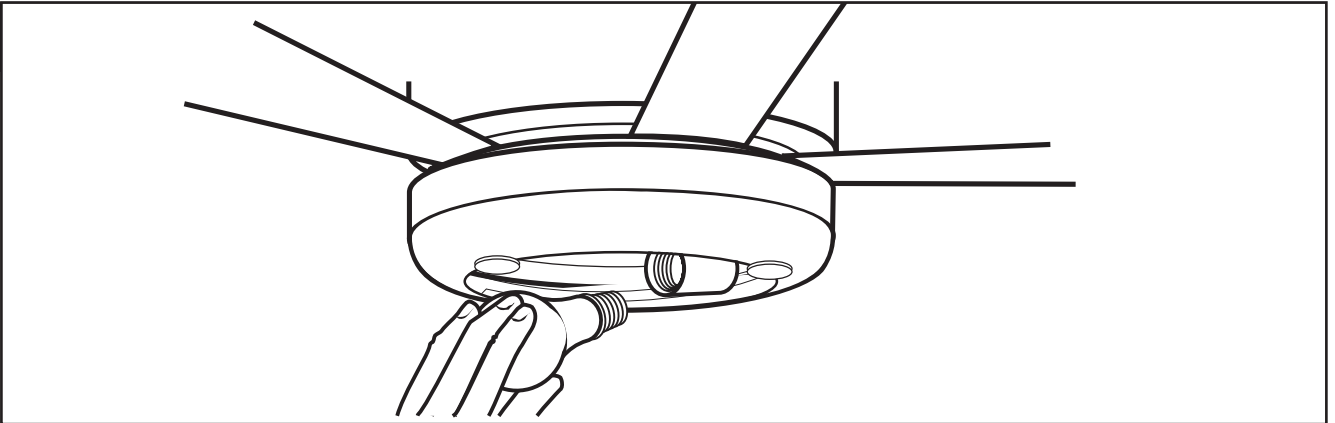
Привинтить кронштейны лопастей к лопастям, используя винты кронштейнов лопастей (1), шайбы из ткани (2) и декоративные гайки (3).

16


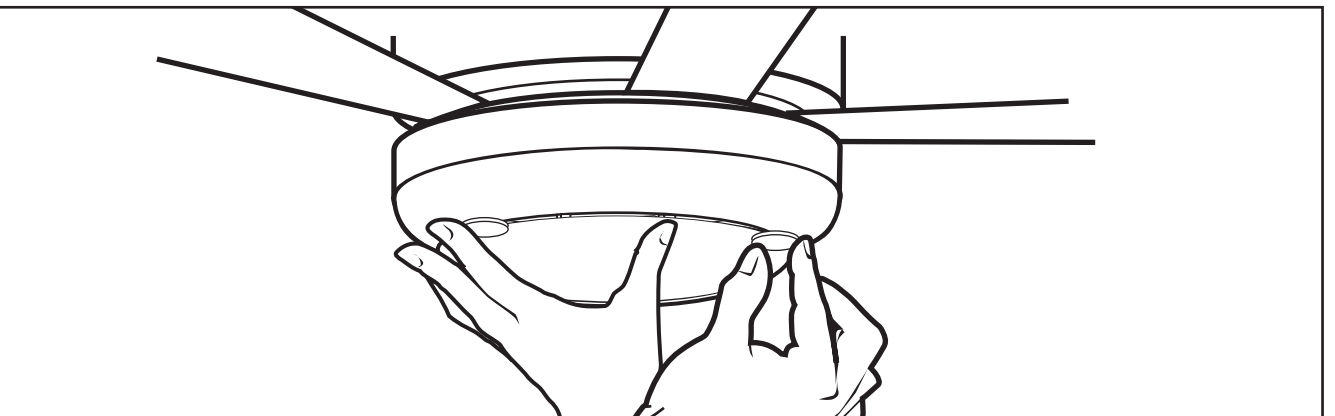
Если при транспортировке к мотору были прикреплены пластмассовые стабилизаторы, их следует снять и выбросить. Прикрепить комплект лопастей к мотору, используя предусмотренные для этого противошумовые прокладки и винты мотора. Надежно затянуть винты. **ЗАМЕЧАНИЕ:** Для установки некоторых моделей не требуется наличие уплотнений, шайб или стабилизаторов.

17


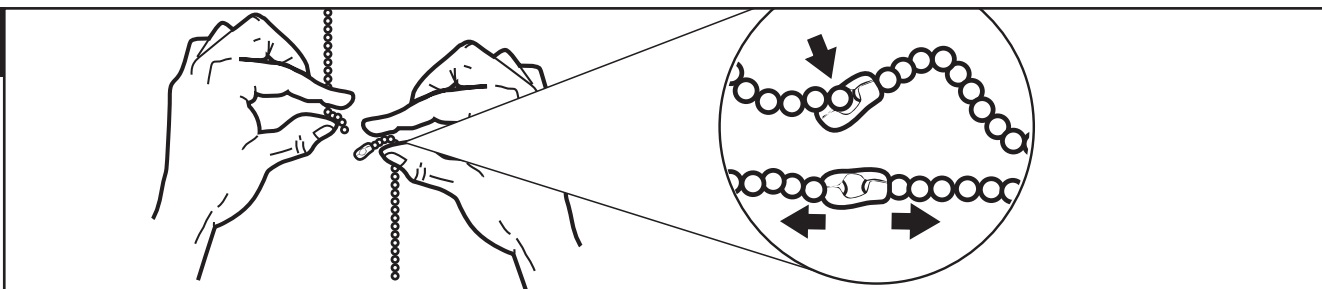
Найти соединитель molex в коробке переключателей и соединитель molex осветительного прибора. Соединить их вместе. Надеть крышку коробки переключателей осветительного прибора на коробку переключателей. Надежно закрепить с помощью предусмотренных для этого небольших боковых винтов.

18


Установить лампы (не поставляются). Использовать лампы типа В с патроном E14. Макс. 60 Вт.

19


Установить абажур и вручную закрутить винты, как показано на рисунке. Не следует чрезмерно затягивать винты.

20


Прикрепить декоративную подвеску и удлиняющую цепь, находящиеся в пакете с деталями, к цепям вентилятора и осветительного прибора (факультативно), введя конец цепи в цепное соединение. Проверить надежность установки, слегка потянув за обе цепи в месте соединения.

Управление и техническое обслуживание

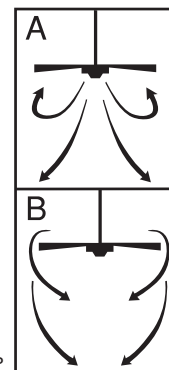
Управление

Включить вентилятор и проверить его работу. Скорость вращения вентилятора можно контролировать с помощью цепи следующим образом: Потянуть за цепь 1 раз – вентилятор вращается на быстрой скорости; 2 – на средней; 3 – на низкой; 4 – вентилятор выключен. Скорость вращения вентилятора в теплую или прохладную погоду зависит от таких факторов, как размеры помещения, высота потолков, количество вентиляторов и пр. Направление движения вентилятора можно регулировать с помощью реверсивного переключателя.

Теплая погода – (вращение вперед), вентилятор вращается против часовой стрелки. Движение воздуха книзу создает охлаждающий эффект, как показано на рис. А. Это позволяет вам установить кондиционер на более высокую температуру, не жертвуя вашим комфортом.

Прохладная погода – (вращение в обратном направлении), вентилятор вращается по часовой стрелке. Движение воздуха вверх перемещает теплый воздух с потолка, как показано на рис. В. Это позволяет вам снизить температуру обогревателя, не жертвуя вашим комфортом. (Тем не менее, при работе вентилятора в таком режиме следует прочесть п. 10 Правил техники безопасности).

ЗАМЕЧАНИЕ: Прежде чем менять направление вращения вентилятора с помощью реверсивного переключателя, вентилятор следует выключить и подождать, чтобы он остановился.



Техническое обслуживание

1. В результате движения вентилятора некоторые соединения могут ослабнуть. Соединения опор, кронштейнов и лопастей вентилятора следует проверять два раза в год. Необходимо убедиться в том, что эти элементы надежно закреплены.
2. Периодически следует чистить вентилятор, чтобы он продолжал выглядеть новым в течение долгих лет. Для очистки вентилятора не следует использовать воду. Это может повредить мотор или деревянные части конструкции, а также привести к удару током.
3. Чтобы не поцарапать отделку, рекомендуется использовать только мягкую щетку или безворсовую ткань. Для предотвращения обесцвечивания или потускнения покрытия на него нанесен слой лака.
4. Вентилятор не требует смазки. Подшипники мотора смазаны на весь срок службы вентилятора.

РУКОВОДСТВО ПО УСТРАНЕНИЮ НЕИСПРАВНОСТЕЙ

Если ваш новый вентилятор не работает, это может быть результатом неправильной сборки, установки или подключения. В некоторых случаях неправильная установка может быть принята за неисправность. При возникновении каких бы то ни было неполадок в работе вентилятора мы рекомендуем вам обратиться к данному Руководству по устранению неисправностей. Если вы не нашли решения для проблемы, с которой вы столкнулись, следует обратиться к лицензированному электрику. Ни в коем случае не следует пытаться самостоятельно выполнить какие бы то ни было электроремонтные работы.

НЕИСПРАВНОСТЬ

1. Если вентилятор не включается:

ПРЕДЛАГАЕМЫЙ СПОСОБ ПОЧИНКИ

1. Проверить предохранители на главной цепи и на ответвлении.
2. Проверить соединения распределительной коробки, выполненные в ходе этапа 5 установки.
ОСТОРОЖНО: Предварительно убедитесь в том, что вентилятор отключен от сети.
3. Убедитесь в том, что реверсивный переключатель устойчиво поставлен либо в верхнее, либо в нижнее положение.
Если переключатель находится в середине, вентилятор не будет работать.
4. Если вентилятор по-прежнему не включается, обратитесь к квалифицированному электрику. Категорически воспрещается пытаться самостоятельно починить находящиеся внутри электрические соединения.

2. Если вентилятор шумит:
1. Убедитесь в том, что все винты в корпусе мотора плотно закручены (винты не следует чрезмерно затягивать).
 2. Проверьте, закручены ли винты, соединяющие держатель крыльев вентилятора с мотором.
 3. Некоторые моторы вентиляторов реагируют на сигналы транзисторных регуляторов скорости. НЕ СЛЕДУЕТ ИСПОЛЬЗОВАТЬ транзисторный регулятор скорости.
 4. Подождите, чтобы прошел «период обкатки» (24 часа). Большая часть шумов, возникающих при работе вентилятора, исчезнет по истечении этого периода.
3. Если вентилятор неравномерно вращается:
- Все лопасти вентилятора были взвешены и разделены по весу. Плотность натурального дерева не одинакова, что может привести к неравномерному вращению вентилятора, даже если все лопасти были подобраны по весу. Следующие действия помогут устранить колебания лопастей вентилятора в большинстве случаев: после каждого этапа следует проверять, не начал ли вентилятор вращаться равномерно.
1. Проверить, плотно ли вкручены все лопасти в держатели.
 2. Убедиться в том, что все держатели лопастей вентилятора надежно соединены с мотором.
 3. Проверить, надежно ли прикреплены консоль и кронштейн к потолочной балке.
 4. Если вентилятор по-прежнему вращается неравномерно, можно поменять местами две соседних лопасти, чтобы перераспределить вес и добиться более равномерного вращения вентилятора.
4. Если свет не включается:
1. Проверить, подключен ли соединитель molex, находящийся в коробке переключателей.
 2. Проверить, не перегорели ли лампы.
 3. Если осветительный прибор, по-прежнему, не работает, следует обратиться к услугам квалифицированного электрика.

Значение символа «перечеркнутый контейнер для мусора на колесах»:

Запрещается выбрасывать электроприборы вместе с не рассортированным бытовым мусором. Следует использовать специально предназначенные места сбора мусора.

Информацию об имеющихся системах по сбору мусора можно получить у местных властей.

Выброс электрических приборов на участки закапывания мусора или на свалку может привести к вытеканию опасных веществ в подпочвенные воды и попаданию их в пищевую цепь, что представляет опасность для здоровья и благополучия населения.

Согласно законодательству, при замене старых приборов на новые продавец обязан, как минимум, забрать ваше старое оборудование бесплатно.